

# **LEADER FOX**



## **Anleitung für die Verwendung des Elektrofahrrads**

Der Verkäufer ist laut Gesetz verpflichtet, jedem Erzeugnis die Anleitung für die Verwendung des Elektrofahrrads LEADER FOX beizufügen



**E – BIKE** POWER RIDE

**Acron**





# Vorwort

Sehr geehrte Benutzer,

um optimales Fungieren Ihres Gerätes e-bike zu sichern, lesen Sie vor seiner Benutzung sorgfältig die Informationen über das Produkt E-LF. Mit Hilfe von unserer sorgfältigen Beschreibung werden wir Sie nachstehend über alle Details (incl. der Geräteinstallation, der Einstellung und der standardmäßigen Benutzung des Displays) informieren, die mit der Benutzung unseres Displays zusammenhängen. Diese Anleitung wird Ihnen auch helfen, eventuelle Unklarheiten und Mängel zu lösen.

## Was ist ein Elektrofahrrad?

Ein Elektrofahrrad ist ein mit elektrischem Antrieb ergänztes klassisches Fahrrad, welches bei der Fahrt behilflich ist. Die Motorfunktion wird durch Treten aktiviert, welches mit einem in der Tretmitte angebrachten speziellen Fühler kontrolliert wird. Sie müssen also auf dem Elektrofahrrad stets treten, der Motor ist Ihnen nur behilflich. Das Elektrofahrrad können Sie auch mit Hilfe eines Bedienknopfes oder Beschleunigers in Fahrt bringen, aber nur bis zur maximal erlaubten Geschwindigkeit von 6km/h (z. B. für die Assistenz beim Gehen). Die maximale Geschwindigkeit des Elektrofahrrades mit Motorassistenz ist 25km/h mit Toleranz von 10% (bei Erreichung dieser Geschwindigkeit schaltet sich der Motor aus und Sie treten weiter wie beim normalen Standardfahrrad). Falls die Batterie leer ist oder Sie haben den Motor ausgeschaltet, können Sie auf dem Elektrofahrrad ohne jeglichen Widerstand fahren.

Das Elektrofahrrad, welches mit seinen Eigenschaften der europäischen Norm EN 15194-1 entspricht, wird in Hinsicht auf das Gesetz über den Betrieb im Straßenverkehr als ein Standardfahrrad betrachtet, d.h. Sie auf Radwegen fahren können, keine Fahrerlaubnis benötigen und der Helm ist nur bis zum Alter von 18 Jahren obligatorisch.

# Beschreibung



# Faktoren für die Reichweite der Elektrofahräder

Es ist nicht möglich, die Reichweite der Elektrofahräder genau festzulegen, weil sie durch viele Faktoren beeinträchtigt wird.

- 1. Reifenrollwiderstand.** Bei den Elektrofahrädern LEADER FOX werden Reifen mit niedrigem Rollwiderstand und erhöhter Beständigkeit gegen Defekte verwendet. Wichtig ist auch das richtige Aufpumpen der Reifen. Also, wenn Sie auf dem Elektrofahrrad zum Beispiel Reifen mit zu niedrigem Luftdruck haben, so verkürzt sich die Reichweite.
- 2. Gewicht des Elektrofahrads.** Je niedriger das Gewicht des Elektrofahrads, desto größer die Reichweite.
- 3. Batteriestand.** Es hängt davon ab, ob die Batterie vor der Fahrt voll geladen war. Man sollte auch damit rechnen, dass je höher die Anzahl der Entladezyklen die Batterie hinter sich hat, desto kleiner ihre Kapazität ist.
- 4. Profil und Oberfläche der Strecke.** Je größere Überhöhung, schlechtere Oberflächen und steilere Berge Sie bewältigen, desto kürze die Reichweite.
- 5. Fahrweise.** Es kommt darauf an, welche Fahrweise Sie bei der Fahrt eingestellt haben.
- 6. Fahrzügigkeit.** Je mehr Sie bremsen oder anfahren, desto kürzer ist die Reichweite.
- 7. Luftwiderstand.** Es hängt davon ab, ob Sie auf einem Fahrrad mit niedrigem Rahmen in aufgerichteter Haltung fahren, oder ob Sie auf einem mehr sportlichen Fahrrad fahren und den Sattel in gleicher Höhe eingestellt haben, wie die Lenkstange.
- 8. Windstärke.** Je stärker der Wind im Rücken, desto größer die Reichweite und umgekehrt.
- 9. Fahrer- und Lastgewicht.** Je größer das Gewicht, desto kürzer die Reichweite.
- 10. Außentemperatur.** Je niedriger die Temperatur, desto kleiner die Batteriekapazität.

# Elektrosatz

## M500

Das System verwendet die Messung des Drehmoments, Geschwindigkeitsmessung des Trittasistenten und Messung der realen Geschwindigkeit der Räder. Das System hat einen zweifachen Rückführungsschutz der Messung des Geschwindigkeitssignals zur Gewährleistung der Sicherheit und Zuverlässigkeit.

Den hohen Anlassdrehmoment, maximaler Drehmoment von mehr als 95 Nm, geeignet vornehmlich für die Fahrt aufwärts.

Hoch effektiv, kleiner Energieverbrauch, große Reichweite, kleiner Lärm, zügiger Verkehr. Wir nutzen eigene Batterie.

### **Beschreibung und Wirkungsbereich**

Die Antriebseinheit arbeitet richtig in folgenden Betriebsbedingungen:

Temperaturbereich – 20 + 55°C

Relative Feuchtigkeit – 15 – 95%

RH

Maximaler Drehmoment  $\geq 95$

Gewicht – 3.3Kg

Geräuschpegel – <55 dB

Staub-abweisend/ wasserdicht - IP66

Zertifiziert – CE/RoHS/ EN14766

**Bezeichnung der Antriebseinheit ist am Deckel platziert und zeigt folgende Informationen an:**

MM G520.250 15 033 F5 S329 0001

MM – Mittelmotor (Mid motor)

G520 – Motormodell

250 – Motorleistung

15 – Wicklungszahl

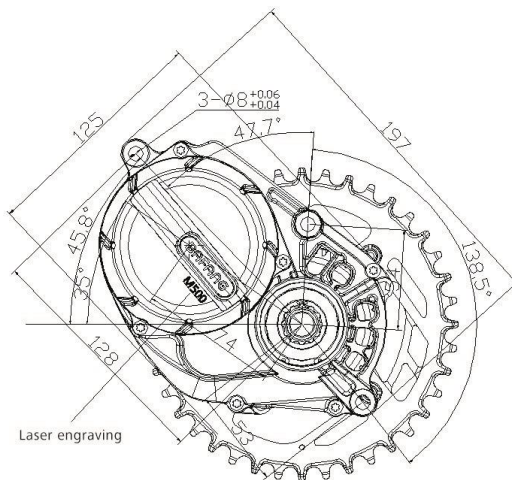
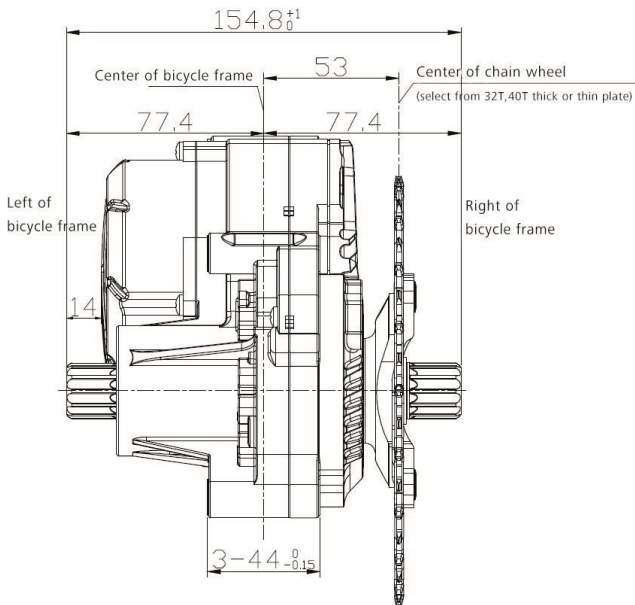
033 – Klasse der Schaltung

F5 – Nummer der Mess- und Steuereinrichtung

S329 – Herstellungsdatum – 29. März 2018

0001 – Werkseriennummer

## Abmessungen der Antriebseinheit



# Sicherheitsrelevante Empfehlungen

## **Batterie:**

Werfen Sie die Batterie nicht ins Feuer.

Verwenden Sie nicht die Batterie mit anderen Geräten.

Nehmen Sie die Batterie weder auseinander noch richten Sie sie her.

Verbinden Sie nicht den Plus- und Minus-Pol der Batterie mit einem Metallgegenstand.

Die Batterie darf nicht ins Wasser eingetaucht werden.

## **Ladegerät:**

Nehmen Sie das Ladegerät weder auseinander noch passen Sie es an

Verwenden Sie nicht das Ladegerät zur Aufladung anderer Batterien.

Vermeiden Sie Stöße und den Wasserkontakt.

Berühren Sie das Ladegerät nicht mit nassen Händen.

Halten Sie das Ladegerät außerhalb der Reichweite von Kindern und Haustieren.

Decken Sie das Ladegerät nicht zu und legen Sie es auch nicht auf andere Sachen.

Bei Abschaltung des Ladegerätes, ziehen Sie nicht am Kabel, sondern am Stecker.

Verwenden Sie das Ladegerät nicht im Falle, dass es sichtbar beschädigt ist.

Das Batterieschloss, der Batteriedeckel, der Stecker fürs Laden, der Batterieausschalter (der LED Zeiger)





Batteriesperre  
Batterieabdeckung

Verbinder

Batterieschalter

Ladegerät eingestellt



# Batterie

## Ladung und Wartung der Batterie:

Laden Sie die Batterie in einer trockenen Umgebung auf, um der Beschädigung durch Kurzschluss vorzubeugen.

Laden Sie die Batterie mindestens alle 3 Monate auf, auch wenn das Fahrrad nicht verwendet wird, mindestens zu 60% der Kapazität. Weder die Batterie noch das Ladegerät zudecken.

Lassen Sie die Batterie nie ständig ans Stromnetz angeschlossen. Verwenden Sie das Ladegerät nur für die Aufladung der Batterie.

Verwenden Sie die Batterie für keine anderen Verbrauchsgeräte. Sie wurde genau für dieses Modell hergestellt. Zerlegen Sie und passen Sie das Batteriegehäuse nicht an.

Werfen Sie weder ins Feuer, noch setzen Sie extremen Temperaturen aus. Die Ladezeit der Batterie von Null auf 100% beträgt 4-6 Stunden.

Falls sich die Batterie innerhalb von 6 Stunden nicht auflädt, schalten Sie die Batterie aus dem Ladegerät ab und unterbrechen Sie die Aufladung. Es kann zum Überhitzen, Platzen oder Aufflammen der Batterie kommen.

Falls Ihnen die Batterieflüssigkeit in die Augen oder auf die Haut kommt, spülen Sie sie unverzüglich mit reinem Wasser ab und suchen Sie ärztliche Hilfe auf. Im umgekehrten Falle kann es zu ernststen Gesundheitsschäden kommen.

Benutzen Sie die Batterie nicht, falls sie sichtbar beschädigt ist, es kann zu ihrer Vernichtung kommen. Bemühen Sie sich nicht die Batterie zu deformieren oder auf irgendeine Weise anzupassen.

Benutzen Sie nicht den Lötkolben für direkte Verschaltung der Batterie oder Kabel weil es zum Brechen oder Aufflammen der Batterie kommen kann.

Benutzen Sie die Batterie nicht in der Nähe des Feuers oder direkter Wärmequelle, werfen Sie die Batterie nicht ins Feuer oder es kann zum Brechen oder Aufflammen der Batterie kommen.

Setzen Sie die Batterie nicht Stößen oder Erschütterungen aus.

Legen Sie in die Ladesteckdose keine Metallgegenstände ein, es könnte zum Kurzschluss, Überhitzen, Brechen oder Aufflammen der Batterie kommen.

Halten Sie das Ladegerät außerhalb der Reichweite von Kindern und Haustieren.

## Garantie für den Antrieb:

Die Garantie bezieht sich auf die Antriebsteile, die gegenüber unsachgemäßer Behandlung nicht empfindlich sind (das Gehäuse, die Elektronik, das Ladegerät usw.), diese Teile sind durch die Garantie in der Dauer von 24 Monaten gedeckt.

Die Garantie bezieht sich nicht auf die chemischen Batterieteile und den Kapazitätsabbau, der durch den gewöhnlichen Umgang (39% nach Ablauf einer Frist von zwei Jahren) entstanden ist, diese Teile sind durch die Garantie in der Dauer von 12 Monaten gedeckt.

## **Ladung:**

Die Batterie ist der teuerste Teil des Elektrofahrrades, widmen Sie ihr deshalb erhöhte Aufmerksamkeit bei ihrer Manipulation, Ladung und Lagerung. Die Batterie ist auf präzise Ladung empfindlich, deshalb ist es bei Li-Ion Akkus nötig, nur das Ladegerät zu benutzen, welches von uns geliefert wird. Schließen Sie das Ladegerät ans Stromnetz 220-240V an, wobei der durch 5A gesicherte Schaltkreis genügt. Das Ladegerät selbst wird nach dem Erreichen der vollen Kapazität aller Zellen den Ladeprozess unterbrechen.

Wir empfehlen, dass Sie die Batterie nach jeder Fahrt immer voll laden, um die Sicherheit der vollen Batteriekapazität für die nächste Fahrt zu haben. Die Ladung kann von 1 bis 5 Stunden je nach dem Stand der Batteriezellen dauern.

Führen Sie sie grundsätzlich in gedeckten trockenen Räumlichkeiten durch (Feuchtigkeit und herunter fließendes Wasser können das Ladegerät beschädigen) bei Temperatur von 5 bis 40°C.

Der Ladeprozess wird auf dem Ladegerät durch die rot leuchtende Diode angezeigt. Nach der Batterieaufladung und der Ladeprozessbeendigung leuchtet der Leuchtzeiger der Ladung grün auf. Schalten Sie die Batterie soll nach der Fahrt aus.

## **Normales Batterieverhalten:**

Falls der Motor seinen glatten Lauf verliert und anfängt „stoßweise“ zu laufen, kann es eine zu niedrige Kapazität der Batterie bedeuten. In diesem Fall schalten Sie das Elektroantriebssystem aus und fahren Sie ohne Motorhilfe, wie am geläufigen Fahrrad weiter.

Die Batterieerhitzung ist eine normale Erscheinung und ist kein Mangel. Die Batterie ist durch einen Temperatursensor geschützt und im Fall extremer Überhitzung schaltet sie sich automatisch ab. Warten Sie, bis die Batterie auf normale Betriebstemperatur abkühlt und setzen Sie die Fahrt fort.

Falls Sie das Gefühl haben, dass die gesamte Batteriekapazität gesunken ist, könnte es aus Gründen des Ladens oder des Betriebs in nicht idealen Klimabedingungen geschehen. Führen Sie 3 volle Aufladezyklen durch. Entladen Sie völlig die Batterie und laden Sie sie folgend bei Zimmertemperatur auf volle Kapazität auf.

Falls der Standanzeiger zeigt, dass die Batterie entladen ist, ist in ihr ständig eine minimale Spannung, welche sie vor Beschädigung schützt, aber für den Elektrofahrradantrieb nicht ausreichend ist. Laden Sie die Batterie so schnell wie möglich auf. Lassen Sie nie die Batterie ganz entladen, es könnte zu ihrer Beschädigung kommen.

**Richtige Pflege der Batterie verlängert ihre Lebensdauer.**

# LCD Display

## Produktname:

Intelligentes Display DP C240.CAN

## Lieferant:

Bafang

## Elektrische Parameter:

Batteriespeisung 36V

Nennbetriebsstrom 10mA

Ableitstrom beim Ausschalten < 1

uA

CAN BUS Protokoll

Maximaler Ausgangsstrom 30mA

Maximaler Ausgangsstrom zum Regler 50mA

Betriebstemperatur – 20 ~ 45 °C

Lagertemperatur – 30 ~ 70 °C

## Material und Beschreibung des LCD Displays:

Die Produkthülse ist aus dem ABS Material (Acrylnitril-Butadien-Styrol), der durchsichtige Teil ist aus hochfestem Acrylat mit der Steifigkeit des gehärteten Glases hergestellt.

Kann bis -20°C angewandt werden.

CE Zertifizierung / IP65 water proof (wasserdicht) / RoHS.



## **Beschreibung des LCD Displays:**

Einfache Dreitastenbetätigung

Intelligenter Anzeiger der Batteriekapazität:

Betätigung und Anzeige der Beleuchtung

5 Niveaus der Unterbeleuchtung

Anzeiger der Assistenz – 0/1/2/3/4/5

Anzeige der abgefahrenen Entfernung – die Ausfahrt (trip), abgefahrte Gesamtentfernung (ODO),

ungefähre Reichweite (Range)

Fehlermeldung-Anzeiger

USB Port < 5V, < 1A

## **Maximale Reichweite:**

Die maximale Reichweite wird mit der voll geladenen Batterie, im ebenen Gelände und mit dem leichten Gegenwind gerechnet. Die durchschnittliche Reichweite wird bei der idealen Umschaltung der Betriebsarten und mit dem leicht hügeligen Gelände gerechnet.

# Montage und Demontage

## Montage des Displays:

Widmen Sie bitte die Aufmerksamkeit dem Drehmoment der Schrauben. Vor der Montage oder Demontage des Displays oder des Betätigungsschalters ist es nötig, den Griff beziehungsweise die Bremse abzunehmen und den Gangschalthebel und das Display von der Lenkstange herunterzuziehen. Auf die in Folge des übermäßigen Drehmoments oder unsachgemäßen Montage / Demontage entstandenen Beschädigungen bezieht sich keine Haftung.



Aufwärts

Abwärts

Boost / On-Off



# Bedienung

## Einschalten des elektrischen Systems des Elektrofahrrades:

Kontrollieren Sie vor dem Einschalten die Verschaltung der Stromkabel.

Schalten Sie die Batterie durch Druck des Batterieschalters ein. Es leuchten die Dioden des Kapazitätsstands auf.

Schalten Sie die Speisung des Elektrofahrrads an der Betätigungstafel (befestigt an der Lenkstange) durch Druck und kurzem Halten (1,5 Sekunde) der Taste ON/OFF ein. Das Display wird automatisch ausgeschaltet, falls es einige Zeit (Elektrofahrrad steht) nicht benutzt wird (kann man in Spannweite einstellen).

Nach der Fahrt schalten Sie das Elektrofahrrad auf gleiche Weise aus.

Unabhängig von der Übersetzungsart ist es angebracht, während der Schaltung das Treten kurz zu unterbrechen. Dadurch wird die Schaltung leichter gemacht und der Verschleiß des Antriebswerks gesenkt wird.

Vor der Fahrt ist die Batterie im Rahmen zuzuschließen und **die Schlüssel aus dem Fahrradschloss herauszunehmen**.

## Einstellung des Assistenzmodus:

Durch das Drücken der Taste AUFWÄRTS/ABWÄRTS ändert man das Niveau der Assistenz. 0 ist ohne Nutzung der Assistenz. 5 ist das höchstmögliche Niveau der Assistenz.



## Assistent des Gehens:

Diese Funktion dient für die Assistenz beim Gehen und Drücken des Fahrrads. Durch Betätigung und Haltung der Drucktaste Abwärts über 2 s kommt es zur Umschaltung in den Modus des Gehens (6km/h), beim Loslassen der Taste schalten Sie dieses Modus aus.



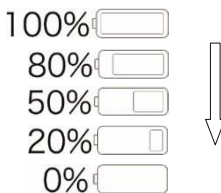
## Anzeiger der Geschwindigkeit und der abgefahrenen Kilometern

Betätigen Sie die Taste Boost fürs Umschalten für den Wechsel zwischen einzelnen Zeigern: Ausfahrt (Trip,km) → abgefahrte Gesamtentfernung (ODO,km) → maximale Geschwindigkeit (MAX,km/h) → durchschnittliche Geschwindigkeit (AVG,km/h) → ungefähre Reichweite (RANGE,km) → angewandte Energie (CALORIES/CAL,KCal) → Zeit der Ausfahrt (TIME,min) → gegenwärtige Leistung (POWER,w).



## Indikator des Stands der Batterie:

Zeigt indikativ die verbleibende Batteriekapazität an. Die Batterie ist voll geladen, wenn alle LED Dioden leuchten. Genaue Angaben über die Kapazität bietet der Anzeiger, der sich direkt an der Batterie befindet.



## Ein-/Ausschalten der vorderen und hinteren Beleuchtung/Unterbeleuchtung des Displays

Durch die Betätigung und Haltung der Taste Pfeil aufwärts für 1 Sekunde ist es möglich, die Beleuchtung und Unterbeleuchtung des Displays ein-/auszuschalten, wobei das Display sich in den entsprechenden Modus umschaltet. Nutzen Sie dasselbe Verfahren fürs Ausschalten der Beleuchtung.

\* Wenn die Batteriespannung zu niedrig ist, schaltet sich der Motor aus, aber die Beleuchtung mit dem Display können noch für einen bestimmten Zeitraum aufgeleuchtet bleiben.





## Bluetooth Verschaltung

Das Display sieht die Möglichkeit vor, Bluetooth mit der Mobilanwendung Bafang Go über Smartphone durchzuschalten, wo Sie auch Daten aus dem Display verfolgen können – die Geschwindigkeit, die Batteriekapazität, die gewählte Aassistenz, den Ausgang aus dem Motorleistungssensor, die Reichweite, die eingesetzte Energie, die Informationen über Komponenten des el. Systems, den Ausgangsstrom, den Herzschlag im Fall des Anschlusses des Brustbands für die Messung, die Entfernung, die abgefahrte Gesamtentfernung, den Modus der Unterbelichtung, die Fehlermeldungen.

## Einstellung der MENÜ Parameter:

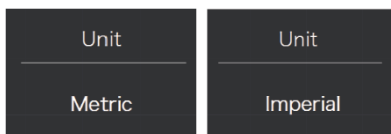
Durch langes Betätigen und Haltung der Tasten Aufwärts und Abwärts gelangen Sie gleichzeitig in die Displayeinstellung.

Durch kurzes Betätigen der Tasten Aufwärts und Abwärts bewegen Sie sich im Menü, für die Bestätigung der gewählten Variante betätigen Sie die Taste On/Off.

Mittels des gleichen Verfahrens verlassen Sie den Bildschirm der Displayeinstellung.

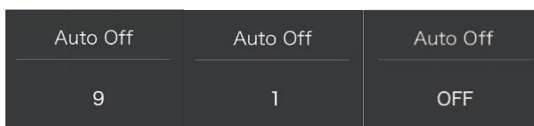
### Wahl der Einheiten / Unit

Durch Betätigen der Tasten Aufwärts und Abwärts wählen Sie den Wert Km / Meile aus und bestätigen Sie durch Betätigen der Taste On/Off.



### Automatisches Abschalten des Displays / Automatic shutdown time:

Durch Betätigen der Tasten Aufwärts und Abwärts wählen Sie den Wert OFF/9/8/7/6/5/4/3/2/1 aus und bestätigen Sie durch Betätigen der Taste On/Off.



### Einstellung der Unterbelichtung / Brightness setting

Durch Betätigen der Tasten Aufwärts und Abwärts wählen Sie den Wert 100%/75%/50%/30%/10% und bestätigen Sie durch Betätigen der Taste On/Off.

Brightness	Brightness	Brightness
100%	75%	50%
Brightness	Brightness	
10%	30%	

### Lichtempfindlichkeit / Light sensitivity

Durch Betätigen der Tasten Aufwärts und Abwärts wählen Sie den Wert 0/1/2/3/4/5 und bestätigen Sie durch Betätigen der Taste On/Off. 0 bedeutet die Abschaltung der Funktion.

AL Sensitivity	AL Sensitivity
5	1
AL Sensitivity	AL Sensitivity
0	OFF

### Wahl der Leistungsabbildung / Power view

Durch Betätigen der Tasten Aufwärts und Abwärts wählen Sie den Wert Current (Strom) oder Power (Leistung) und bestätigen Sie durch Betätigen der Taste On/Off.

Power View	Power View
Current	Power

### Löschung des Werts der abgefahrenen Entfernung / Trip reset

Durch Betätigen der Tasten Aufwärts und Abwärts wählen Sie Yes/No und bestätigen Sie durch Betätigen der Taste On/Off. Yes für die Löschung des Werts, No für die Beibehaltung.

Trip Reset	Trip Reset
Yes	No

### Vibrationen des Betätigungsschalters / Vibration

Durch Betätigen der Tasten Aufwärts und Abwärts wählen Sie On oder Off und bestätigen Sie durch Betätigen der Taste On/Off am Betätigungsschalter. On für die Einschaltung der Vibrationsfunktion.

Vibration	Vibration
No	Yes

### Fehlercode / Error code

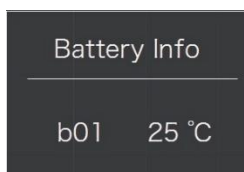
Die Angabe über Fehlercodes ist E-Code0 bis E-code9 gekennzeichnet

Error Code
E-Code0 04

## Information über Batterie / Battery info

Die Angabe über Fehlercodes b01 → b04 → b06 → b07 → b08 → b09 → b10 → b11 → b12 → b13 → d00 → d01 → d02 → ... → dn gekennzeichnet

b01	Temperatur	°C
b04	Gesamtspannung	V
b06	Durchschnittsstrom	A
b07	verbleibende Kapazität	Ah
b08	Gesamtkapazität	Ah
b09	Relative SOC (Ladezustandskurve)	%
b10	Gesamte SOC (Ladezustandskurve)	%
b11	Zyklus	times
b12	Maximale Ladezeit	Hour
b13	Der letzte Ladezyklus	Hour
d00	Zellenanzahl	
d01	Spannung der Zelle 1	V
d02	Spannung der Zelle 2	V
...	...	V
dn	Spannung der Zelle n	V



**Jede Softwareänderung führt zu einem Verlust an Garantie im Einklang mit den geltenden EU Rechtsvorschriften und geht auf Risiko und eigene Verantwortung des Nutzers!**

# Instandhaltung

## Regelmäßige Instandhaltung:

- halten Sie alle Komponenten des Elektrofahrrads sauber
- nutzen Sie nur die empfohlenen und erprobten Reinigungsmaterialien, nutzen Sie keine chemischen Lösungsmittel.
- schmieren Sie regelmäßig die Kette mit geeigneten Ölen
- reinigen Sie in der Winterzeit nach jeder Fahrt das Elektrofahrrad und vornehmlich die Batteriekontakte und andere Stecker von Salz
- passen Sie bei jeglicher Manipulation mit dem Elektrofahrrad auf, dass es nicht zur Beschädigung der Elektrosystemkabel kommt. Die beschädigten Kabel stellen ein Verletzungsrisiko durch elektrischen Strom dar
- kontrollieren Sie regelmäßig den richtigen Anzug aller Verbindungen und die Funktionsfähigkeit der Bremsen. Kontrollieren Sie ebenfalls die einzelnen Elektrofahrradteile, ob sie nicht beschädigt sind. Z.B.: Risse am Rahmen, Gabel, Lenkstange, Vorbau, Kabelbeschädigung, Batteriegehäusebeschädigung usw.
- nehmen Sie immer vor dem Transport des Elektrofahrrades im Auto die Batterie heraus

## Batterietransport:

Für den Batterietransport gelten die Anforderungen der Vorschriften über die gefährlichen Ladungen. Nicht beschädigte Batterien können die Privatbenutzer im Straßenverkehr ohne weitere Bedingungen transportieren.

Beim Transport bei kommerziellen Benutzern oder beim Transport durch dritte Personen müssen besondere Anforderungen auf die Verpackung und Kennzeichnung eingehalten werden ( z.B. ADR Vorschriften)

Transportieren Sie die Batterien nur dann, wenn sie kein beschädigtes Gehäuse haben. Kleben Sie die freien Kontakte zu und verpacken Sie die Batterie so, damit sie sich in der Verpackung nicht bewegen kann. Weisen Sie den Versanddienst darauf hin, dass es die gefährliche Ladung handelt.

## Batterielagerung:

Lagern Sie die Batterie an einer trockenen und gelüfteten Stelle außerhalb von direkter Sonnenstrahlung und anderen Wärmequellen. Im Falle der Lagerung im Kühlen ist es notwendig vor der Inbetriebnahme erst die Batterie auf normale Zimmertemperatur erwärmen zu lassen (20°C).

Lassen Sie nie die Batterie ganz entladen. Sie könnte damit dauerhaft beschädigt werden. Verwalten Sie die Batterie bei langer Lagerung voll aufgeladen. Lagern Sie sie aber nicht angeschlossen ans Ladegerät oder platziert am Elektrofahrrad.

Batterien Li-ion sind voll recycelbar. Nach Beendigung der Batterielebensdauer können Sie sie auf beliebiger Sammelstelle oder bei Ihrem Verkäufer abgeben.

Im Fall der Fahrradnutzung bei höheren Last (langfristige Nutzung maximaler Assistenz), bei der Fahrt unter höheren Temperaturen (30°C und mehr) über einen längeren Zeitraum, bei direkter Sonneneinstrahlung oder bei teilweise entladener Batterie und bei der Kombination dieser Situationen kann es zur Ausschaltung des Elektrofahrrads kommen. Es geht um die Sicherheit, die die Steuereinheit vor dem Verbrennen schützt. Es ist nötig, das Fahrrad eine kurze Weile abkühlen zu lassen und anschließend können Sie die Fahrt fortsetzen. Es geht nicht um einen Fehler.

## Mögliche Probleme und deren Lösung

Im Fall des Systemfehlers nehmen Sie seine Diagnose vor oder wenden Sie sich an Ihrem Verkäufer.

### **LCD Betätigungsdisplay leuchtet nicht:**

- überzeugen Sie sich immer, das die Batterie voll geladen ist
- überprüfen Sie, ob die Batterie richtig eingesteckt ist, ob der Batterieausschalter eingeschaltet ist
- überprüfen Sie die Steckverschaltung bei der Steuereinheit und beim Display

### **Der Motor dreht sich bei der Betätigung der Taste des Assistenten des Gehens nicht an**

- überprüfen Sie die Einschaltung des Motorkabels (beim Motor und der Steuereinheit)
- überprüfen Sie die Steckverschaltung bei der Steuereinheit und dem Display

### **Der Motor dreht sich beim Drehen der Kurbeln (beim Treten) nicht an**

- überprüfen Sie die Einschaltung des Trittsensorsteckers in die Steuereinheit
- überprüfen Sie den Abstand zwischen dem Trittsensor und der Scheibe mit Magneten (max. 4mm)

## Bedeutung der Fehlercode

Im Fall einer Elektrofahrzeugpanne kann das Gerät Warnmeldungen senden, auf dem LCD Display zeigt sich eine Ikone und auf dem Display der Geschwindigkeiten zeigt sich ein Fehlercode, deren Bedeutung in der folgenden Tabelle angeführt wird.

Fehlercode	Fehlerbeschreibung	Lösung
04	Das Gas kehrt nicht zurück	Überprüfen Sie, ob das Gas in die ursprüngliche Position zurückkehrte
05	Gasfehler	Überprüfen Sie das Gas
06	Schutz der niedrigen Spannung	Überprüfen Sie die Batteriespannung
07	Schutz der hohen Spannung	Überprüfen Sie die Batteriespannung
08	Fehler des Motorkabels	Überprüfen Sie die Antriebseinheit
09	Fehler des Motorkabel	Überprüfen Sie die Antriebseinheit
11	Defekt des Temperatursensors	Überprüfen Sie den Betätigungsschalter
12	Aktueller Defekt des Sensors	Überprüfen Sie den Betätigungsschalter
13	Defekt der Batterietemperatur	Überprüfen Sie die Batterie
21	Fehler des Geschwindigkeitssensors	Überprüfen Sie die Position des Geschwindigkeitssensors
22	Kommunikationsfehler BMS	Ersetzen Sie die Batterie
23	Fehler des Motorkabel	Überprüfen Sie die Antriebseinheit
30	Kommunikationsfehler	Überprüfen Sie die Verbindung des Betätigungsschalters

# Haftung des Elektrosatzes

## **Vorgang bei der Reklamation:**

Die Reklamation des Elektrosatzes oder der Batterie machen Sie bei Ihrem Verkäufer geltend.

Bei der Geltendmachung der Reklamation legen Sie den Kaufbeleg und den Garantieschein mit eingetragenen Batterienummer vor, nennen Sie den Grund der Reklamation und die Beschreibung des Mangels.

## **Garantiebedingungen:**

24 Monate auf die Elektrofahrradkomponente - bezieht sich auf die Produktionsmängel und Materialmängel außer des bei Benutzung verursachten geläufigen Verschleißes.

12 Monate auf die Lebensdauer der Batterie - die Nennkapazität der Batterie sinkt nicht unter 70% ihrer Gesamtkapazität im Laufe von 12 Monaten vom Verkauf des Elektrofahrrades.

## **Bedingungen der Garantie:**

Der Elektrosatz muss ausschließlich zu den Zwecken verwendet werden, für welche er bestimmt ist.

Der Elektrosatz muss benutzt, gelagert und gewartet werden gemäß diesen Benutzermanuals.

## **Anspruch auf Garantie erlöscht:**

Falls festgestellt wurde, dass es zur Produktbeschädigung durch die Schuld des Benutzers gekommen ist (Havarie, unsachgemäße Manipulation über den Rahmen dieses Benutzermanuals, unsachgemäßer Eingriff in die Konstruktion des Elektrofahrrades oder Einschaltung des Elektrosystems, falsche Lagerung usw.)

Ablauf der Garantiefrist.

**Die Garantie bezieht sich nur auf den ersten Inhaber**



## Hinweis

Wenn Sie einen der Punkte dieser Anleitung nicht verstehen, setzen Sie sich wegen der Klärung mit dem Verkäufer in Verbindung. Lesen Sie die ganze Anleitung!

Leihen Sie das Elektrofahrrad nicht den Personen, welche zur seiner Bedienung nicht unterwiesen wurden. Durch unsachgemäße Behandlung entstandene Reklamationen werden nicht anerkannt.

Das Elektrofahrrad LF Energy ist auf keinen Fall für die Kindern im Alter von unter 15 Jahren bestimmt. Das Elektrofahrrad dürfen ebenfalls nicht Personen benutzen, die auf ihm nicht selbständig treten oder mit ihm manipulieren können. Für eventuelle Verletzung oder Beschädigungen des Elektrofahrrads trägt der Hersteller keine Verantwortung!

Ideale Wetterbedingungen zum Betrieb des Elektrofahrrades sind trockene Tage, wo die Außentemperatur höher als 10°C ist. Im Falle des Betriebes bei niedrigerer Temperatur kommt es durch physikalische Vorkommnisse zur schnelleren Ausladung der Batterie. Im Falle der Außentemperatur unter 0°C wird der Betrieb des Elektrofahrrads nicht empfohlen.

Setzen Sie das Fahrrad keiner direkten Sonnenstrahlung aus, das Fahrrad hat einen Temperatur-Schutzfühler für den elektrischen Antrieb. Tauchen Sie nie die Batterie, das Ladegerät oder andere Elektrobestandteile ins Wasser oder andere Flüssigkeit.

Waschen Sie nie das Elektrofahrrad mit dem Hochdruckreiniger (WAP) und vor dem Waschen nehmen Sie immer die Batterie aus.

Es ist verboten, in die Schaltung des Elektromotors, die Steuereinheit, die Batterie einzugreifen. Die Verletzung dieses Punktes kann die Nichtanerkennung der Garantie für die Ware, beziehungsweise unwiederbringliche Beschädigung des Elektrofahrrads zur Folge haben.

VERWENDEN SIE KEINE anderen Ladegeräte und Komponenten als diejenigen, welche Sie in der Lieferung mit dem Elektrofahrrad erhalten haben. Wir sind nicht für die durch die Verwendung anderer, nicht genehmigten Produkte verursachten Schäden nicht verantwortlich.

# **LEADER FOX**



Wir wünschen Ihnen viele angenehme und sichere Kilometer auf Ihrem neuen Elektrofahrzeug.

## **Ihr Team Leader Fox**



**Tschechische Marke von Elektrofahrzeugern  
BOHEMIA BIKE**

**Hauptquartier**  
Na Pankráci 1724  
14000 Praha 4 – Pankrác

**Entwicklung, Design, Produktion**  
Okružní 697  
České Budějovice 37001

Tel: 388 314 885  
E-mail: [info@leaderfox.cz](mailto:info@leaderfox.cz)

