

LEADER FOX



Anleitung für die Verwendung des Elektrofahrrads

Der Verkäufer ist laut Gesetz verpflichtet, jedem Erzeugnis die Anleitung für die Verwendung des Elektrofahrrads LEADER FOX beizufügen



E – BIKE POWER RIDE

Bend



Vorwort

Sehr geehrte Benutzer,

um optimales Funktionieren Ihres Gerätes e-bike zu sichern, lesen Sie vor seiner Benutzung sorgfältig die Informationen über das Produkt E-LF. Mit Hilfe von unserer sorgfältigen Beschreibung werden wir Sie nachstehend über alle Details (incl. der Geräteinstallation, der Einstellung und der standardmäßigen Benutzung des Displays) informieren, die mit der Benutzung unseres Displays zusammenhängen. Diese Anleitung wird Ihnen auch helfen, eventuelle Unklarheiten und Mängel zu lösen.

Was ist ein Elektrofahrrad?

Ein Elektrofahrrad ist ein mit elektrischem Antrieb ergänztes klassisches Fahrrad, welches bei der Fahrt behilflich ist. Die Motorfunktion wird durch Treten aktiviert, welches mit einem in der Tretmitte angebrachten speziellen Fühler kontrolliert wird. Sie müssen also auf dem Elektrofahrrad stets treten, der Motor ist Ihnen nur behilflich. Das Elektrofahrrad können Sie auch mit Hilfe eines Bedienknopfes oder Beschleunigers in Fahrt bringen, aber nur bis zur maximal erlaubten Geschwindigkeit von 6km/h (z. B. für die Assistenz beim Gehen). Die maximale Geschwindigkeit des Elektrofahrrades mit Motorassistenz ist 25km/h mit Toleranz von 10% (bei Erreichung dieser Geschwindigkeit schaltet sich der Motor aus und Sie treten weiter wie beim normalen Standardfahrrad). Falls die Batterie leer ist oder Sie haben den Motor ausgeschaltet, können Sie auf dem Elektrofahrrad ohne jeglichen Widerstand fahren.

Das Elektrofahrrad, welches mit seinen Eigenschaften der europäischen Norm EN 15194-1 entspricht, wird in Hinsicht auf das Gesetz über den Betrieb im Straßenverkehr als ein Standardfahrrad betrachtet, d.h. Sie auf Radwegen fahren können, keine Fahrerlaubnis benötigen und der Helm ist nur bis zum Alter von 18 Jahren obligatorisch.

Beschreibung

Anzeige mit Steuerung



Motor

Batterie

Faktoren für die Reichweite der Elektrofahräder

Es ist nicht möglich, die Reichweite der Elektrofahräder genau festzulegen, weil sie durch viele Faktoren beeinträchtigt wird.

- 1. Reifenrollwiderstand.** Bei den Elektrofahrädern LEADER FOX werden Reifen mit niedrigem Rollwiderstand und erhöhter Beständigkeit gegen Defekte verwendet. Wichtig ist auch das richtige Aufpumpen der Reifen. Also, wenn Sie auf dem Elektrofahrrad zum Beispiel Reifen mit zu niedrigem Luftdruck haben, so verkürzt sich die Reichweite.
- 2. Gewicht des Elektrofahrads.** Je niedriger das Gewicht des Elektrofahrads, desto größer die Reichweite.
- 3. Batteriestand.** Es hängt davon ab, ob die Batterie vor der Fahrt voll geladen war. Man sollte auch damit rechnen, dass je höher die Anzahl der Entladezyklen die Batterie hinter sich hat, desto kleiner ihre Kapazität ist.
- 4. Profil und Oberfläche der Strecke.** Je größere Überhöhung, schlechtere Oberflächen und steilere Berge Sie bewältigen, desto kürze die Reichweite.
- 5. Fahrweise.** Es kommt darauf an, welche Fahrweise Sie bei der Fahrt eingestellt haben.
- 6. Fahrzügigkeit.** Je mehr Sie bremsen oder anfahren, desto kürzer ist die Reichweite.
- 7. Luftwiderstand.** Es hängt davon ab, ob Sie auf einem Fahrrad mit niedrigem Rahmen in aufgerichteter Haltung fahren, oder ob Sie auf einem mehr sportlichen Fahrrad fahren und den Sattel in gleicher Höhe eingestellt haben, wie die Lenkstange.
- 8. Windstärke.** Je stärker der Wind im Rücken, desto größer die Reichweite und umgekehrt.
- 9. Fahrer- und Lastgewicht.** Je größer das Gewicht, desto kürzer die Reichweite.
- 10. Außentemperatur.** Je niedriger die Temperatur, desto kleiner die Batteriekapazität.

Elektrosatz

M500

Das System verwendet die Messung des Drehmoments, Geschwindigkeitsmessung des Trittsassistenten und Messung der realen Geschwindigkeit der Räder. Das System hat einen zweifachen Rückführungsschutz der Messung des Geschwindigkeitssignals zur Gewährleistung der Sicherheit und Zuverlässigkeit.

Den hohen Anlassdrehmoment, maximaler Drehmoment von mehr als 80 Nm, geeignet vornehmlich für die Fahrt aufwärts.

Hoch effektiv, kleiner Energieverbrauch, große Reichweite, kleiner Lärm, zügiger Verkehr. Wir nutzen eigene Batterie.

Beschreibung und Wirkungsbereich

Die Antriebseinheit arbeitet richtig in folgenden Betriebsbedingungen:

Temperaturbereich – 20 + 55°C

Relative Feuchtigkeit – 15 – 95%

RH

Maximaler Drehmoment ≥ 95

Gewicht – 3.3Kg

Geräuschpegel – <55 dB

Staub-abweisend/ wasserdicht - IP66

Zertifiziert – CE/RoHS/ EN14766

Bezeichnung der Antriebseinheit ist am Deckel platziert und zeigt folgende Informationen an:

MM G520.250.15 033 S329001 - Motormodell

MM – Mittelmotor (Mid motor)

250 – Motorleistung

15 – Wicklungszahl

033 – Klasse der Schaltung

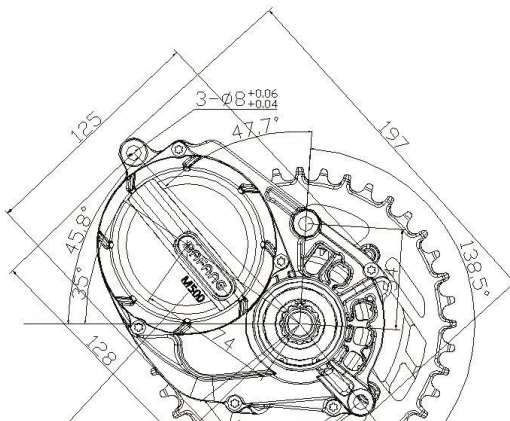
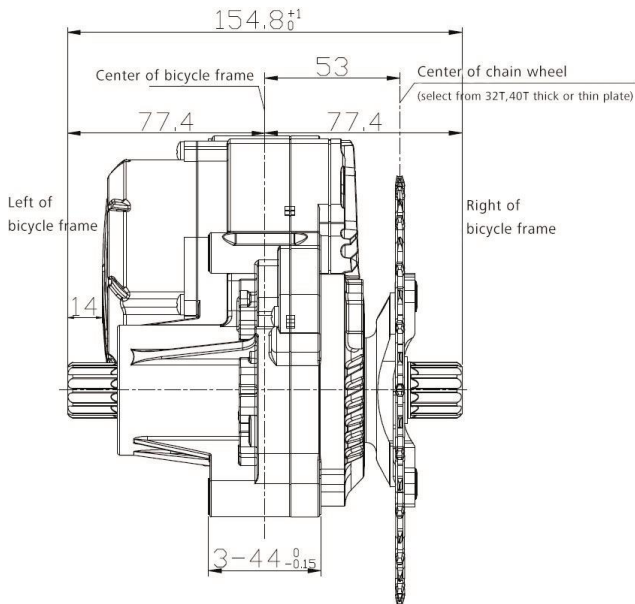
F5 – Nummer der Mess- und Steuereinrichtung

S329 – Herstellungsdatum – 29. März 2018

0001 – Werkseriennummer

Abmessungen der Antriebseinheit

Dimension A	202 mm
Dimension B	123 mm
Dimension C	41.5 mm
Dimension D	154.8 mm



Sicherheitsrelevante Empfehlungen

Batterie:

Werfen Sie die Batterie nicht ins Feuer.

Verwenden Sie nicht die Batterie mit anderen Geräten.

Nehmen Sie die Batterie weder auseinander noch richten Sie sie her.

Verbinden Sie nicht den Plus- und Minus-Pol der Batterie mit einem Metallgegenstand.

Die Batterie darf nicht ins Wasser eingetaucht werden.

Ladegerät:

Nehmen Sie das Ladegerät weder auseinander noch passen Sie es an

Verwenden Sie nicht das Ladegerät zur Aufladung anderer Batterien.

Vermeiden Sie Stöße und den Wasserkontakt.

Berühren Sie das Ladegerät nicht mit nassen Händen.

Halten Sie das Ladegerät außerhalb der Reichweite von Kindern und Haustieren.

Decken Sie das Ladegerät nicht zu und legen Sie es auch nicht auf andere Sachen.

Bei Abschaltung des Ladegerätes, ziehen Sie nicht am Kabel, sondern am Stecker.

Verwenden Sie das Ladegerät nicht im Falle, dass es sichtbar beschädigt ist.

Das Batterieschloss, der Batteriedeckel, der Stecker fürs Laden, der Batterieausschalter (der LED Zeiger)



Batteriesperre

Batterieabdeckung

Verbinder

Batterieschalter

Ladegerät eingestellt



Batterie

Ladung und Wartung der Batterie:

Laden Sie die Batterie in einer trockenen Umgebung auf, um der Beschädigung durch Kurzschluss vorzubeugen.

Laden Sie die Batterie mindestens alle 3 Monate auf, auch wenn das Fahrrad nicht verwendet wird, mindestens zu 60% der Kapazität. Weder die Batterie noch das Ladegerät zudecken.

Lassen Sie die Batterie nie ständig ans Stromnetz angeschlossen. Verwenden Sie das Ladegerät nur für die Aufladung der Batterie.

Verwenden Sie die Batterie für keine anderen Verbrauchsgeräte. Sie wurde genau für dieses Modell hergestellt. Zerlegen Sie und passen Sie das Batteriegehäuse nicht an.

Werfen Sie weder ins Feuer, noch setzen Sie extremen Temperaturen aus. Die Ladezeit der Batterie von Null auf 100% beträgt 4-6 Stunden.

Falls sich die Batterie innerhalb von 6 Stunden nicht auflädt, schalten Sie die Batterie aus dem Ladegerät ab und unterbrechen Sie die Aufladung. Es kann zum Überhitzen, Platzen oder Aufflammen der Batterie kommen.

Falls Ihnen die Batterieflüssigkeit in die Augen oder auf die Haut kommt, spülen Sie sie unverzüglich mit reinem Wasser ab und suchen Sie ärztliche Hilfe auf. Im umgekehrten Falle kann es zu ernststen Gesundheitsschäden kommen.

Benutzen Sie die Batterie nicht, falls sie sichtbar beschädigt ist, es kann zu ihrer Vernichtung kommen. Bemühen Sie sich nicht die Batterie zu deformieren oder auf irgendeine Weise anzupassen.

Benutzen Sie nicht den Lötkolben für direkte Verschaltung der Batterie oder Kabel weil es zum Brechen oder Aufflammen der Batterie kommen kann.

Benutzen Sie die Batterie nicht in der Nähe des Feuers oder direkter Wärmequelle, werfen Sie die Batterie nicht ins Feuer oder es kann zum Brechen oder Aufflammen der Batterie kommen.

Setzen Sie die Batterie nicht Stößen oder Erschütterungen aus.

Legen Sie in die Ladesteckdose keine Metallgegenstände ein, es könnte zum Kurzschluss, Überhitzen, Brechen oder Aufflammen der Batterie kommen.

Halten Sie das Ladegerät außerhalb der Reichweite von Kindern und Haustieren.

Garantie für den Antrieb:

Die Garantie bezieht sich auf die Antriebsteile, die gegenüber unsachgemäßer Behandlung nicht empfindlich sind (das Gehäuse, die Elektronik, das Ladegerät usw.), diese Teile sind durch die Garantie in der Dauer von 24 Monaten gedeckt.

Die Garantie bezieht sich nicht auf die chemischen Batterieteile und den Kapazitätsabbau, der durch den gewöhnlichen Umgang (39% nach Ablauf einer Frist von zwei Jahren) entstanden ist, diese Teile sind durch die Garantie in der Dauer von 12 Monaten gedeckt.

Ladung:

Die Batterie ist der teuerste Teil des Elektrofahrrades, widmen Sie ihr deshalb erhöhte Aufmerksamkeit bei ihrer Manipulation, Ladung und Lagerung. Die Batterie ist auf präzise Ladung empfindlich, deshalb ist es bei Li-Ion Akkus nötig, nur das Ladegerät zu benutzen, welches von uns geliefert wird. Schließen Sie das Ladegerät ans Stromnetz 220-240V an, wobei der durch 5A gesicherte Schaltkreis genügt. Das Ladegerät selbst wird nach dem Erreichen der vollen Kapazität aller Zellen den Ladeprozess unterbrechen.

Wir empfehlen, dass Sie die Batterie nach jeder Fahrt immer voll laden, um die Sicherheit der vollen Batteriekapazität für die nächste Fahrt zu haben. Die Ladung kann von 1 bis 5 Stunden je nach dem Stand der Batteriezellen dauern.

Führen Sie sie grundsätzlich in gedeckten trockenen Räumlichkeiten durch (Feuchtigkeit und herunter fließendes Wasser können das Ladegerät beschädigen) bei Temperatur von 5 bis 40°C.

Der Ladeprozess wird auf dem Ladegerät durch die rot leuchtende Diode angezeigt. Nach der Batterieaufladung und der Ladeprozessbeendigung leuchtet der Leuchtzeiger der Ladung grün auf. Schalten Sie die Batterie soll nach der Fahrt aus.

Normales Batterieverhalten:

Falls der Motor seinen glatten Lauf verliert und anfängt „stoßweise“ zu laufen, kann es eine zu niedrige Kapazität der Batterie bedeuten. In diesem Fall schalten Sie das Elektroantriebssystem aus und fahren Sie ohne Motorhilfe, wie am geläufigen Fahrrad weiter.

Die Batterieerhitzung ist eine normale Erscheinung und ist kein Mangel. Die Batterie ist durch einen Temperatursensor geschützt und im Fall extremer Überhitzung schaltet sie sich automatisch ab. Warten Sie, bis die Batterie auf normale Betriebstemperatur abkühlt und setzen Sie die Fahrt fort.

Falls Sie das Gefühl haben, dass die gesamte Batteriekapazität gesunken ist, könnte es aus Gründen des Ladens oder des Betriebs in nicht idealen Klimabedingungen geschehen. Führen Sie 3 volle Aufladezyklen durch. Entladen Sie völlig die Batterie und laden Sie sie folgend bei Zimmertemperatur auf volle Kapazität auf.

Falls der Standanzeiger zeigt, dass die Batterie entladen ist, ist in ihr ständig eine minimale Spannung, welche sie vor Beschädigung schützt, aber für den Elektrofahrradantrieb nicht ausreichend ist. Laden Sie die Batterie so schnell wie möglich auf. Lassen Sie nie die Batterie ganz entladen, es könnte zu ihrer Beschädigung kommen.

Richtige Pflege der Batterie verlängert ihre Lebensdauer.

LCD Display

Produktname:

Intelligentes Display TFT LCD 860C

Lieferant:

APT

Elektrische Parameter:

Batteriespeisung 36V

Nennbetriebsstrom 40mA

Ableitstrom beim Ausschalten < 1
uA

CAN BUS Protokoll

USB Port 5V 500mA

Maximaler Ausgangsstrom 100mA

Betriebstemperatur – 20 ~ 70 °C

Lagertemperatur – 30 ~ 80 °C

Material und Beschreibung des LCD Displays:

Die Produkthülse ist aus dem ABS Material (Acrylnitril-Butadien-Styrol), der durchsichtige Teil ist aus hochfestem Acrylat mit der Steifigkeit des gehärteten Glases hergestellt.

Kann bis -20°C angewandt werden.

CE Zertifizierung / IP65 water proof (wasserdicht) / RoHS.



Beschreibung des LCD Displays:

3,5" LCD Farbdisplay

Einfache Viertastenbetätigung

Intelligenter Anzeiger der Batteriekapazität:

Betätigung und Anzeige der Beleuchtung

Anzeiger der Assistenz – 0/1/2/3/4/5

Anzeige der abgefahrenen Entfernung – die Ausfahrt (trip), abgefahrte Gesamtentfernung (ODO),

ungefähre Reichweite (Range)

Fehlermeldung-Anzeiger

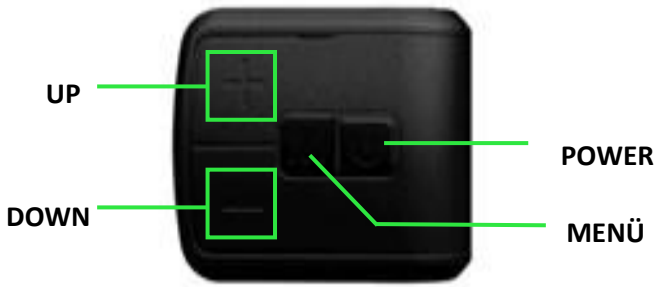
USB Port

Maximale Reichweite:

Die maximale Reichweite wird mit der voll geladenen Batterie, im ebenen Gelände und mit dem leichten Gegenwind gerechnet. Die durchschnittliche Reichweite wird bei der idealen Umschaltung der Betriebsarten und mit dem leicht hügeligen Gelände gerechnet.

Betätigungsschalter

Beschreibung des Betätigungsschalters:



UP – Aufwärts

DOWN – Abwärts

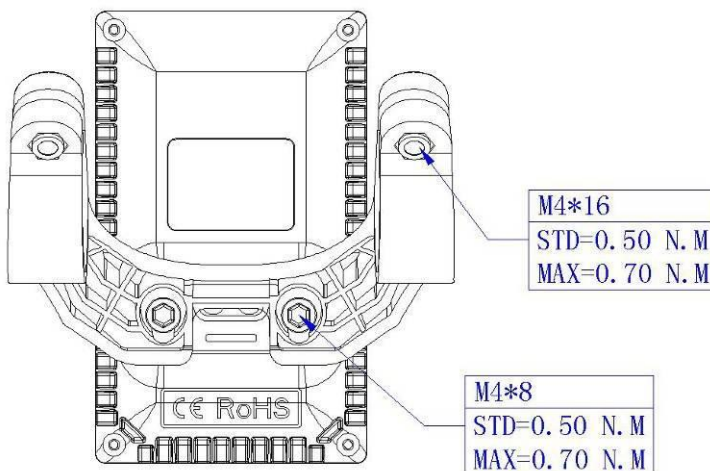
Menü

POWER – Ausschalter

Montage und Demontage

Montage des Displays:

Widmen Sie bitte die Aufmerksamkeit dem Drehmoment der Schrauben. Vor der Montage oder Demontage des Displays oder des Betätigungsschalters ist es nötig, den Griff beziehungsweise die Bremse abzunehmen und den Gangschalthebel und das Display von der Lenkstange herunterzuziehen. Auf die in Folge des übermäßigen Drehmoments oder unsachgemäßen Montage / Demontage entstandenen Beschädigungen bezieht sich keine Haftung.



Bedienung

Einschalten des elektrischen Systems des Elektrofahrrades:

Kontrollieren Sie vor dem Einschalten die Verschaltung der Stromkabel.

Schalten Sie die Speisung des Elektrofahrrads an der Betätigungstafel (befestigt an der Lenkstange) durch Druck und kurzem Halten (1,5 Sekunde) der Taste POWER. Das Display wird automatisch ausgeschaltet, falls es einige Zeit (Elektrofahrrad steht) nicht benutzt wird (kann man in Spannweite von 0 ~ 7 Minuten einstellen).

Nach der Fahrt schalten Sie das Elektrofahrrad auf gleiche Weise aus.

Durch Drücken und Halten der Taste Aufwärts leuchtet die Unterbelichtung des Displays auf.

Unabhängig von der Übersetzungsart ist es angebracht, während der Schaltung das Treten kurz zu unterbrechen. Dadurch wird die Schaltung leichter gemacht und der Verschleiß des Antriebswerks gesenkt wird.

Displays können auch den Anzeiger der Reichweite (Range) beinhalten, dieser Wert ist nur indikativ und hängt von der gegenwärtigen Leistung und Kapazität der Batterie ab, muss daher mit der realen Reichweite nicht genau übereinstimmen.

Vor der Fahrt ist die Batterie im Rahmen zuzuschließen und **die Schlüssel aus dem Fahrradschloss herauszunehmen**.

Einstellung des Assistenzmodus:

Durch das Drücken der Taste AUFWÄRTS/ABWÄRTS ändert man das Niveau der Pedalassistenten. 0 ist ohne Nutzung der Assistenz. 5 ist das höchstmögliche Niveau der Assistenz. Die Anzahl der Assistenzniveaus kann in der Displayeinstellung von 0-9 geändert werden.



Assistent des Gehens:

Diese Funktion dient für die Assistenz beim Gehen und Drücken des Fahrrads. Durch Betätigung und Haltung der Drucktaste Abwärts über 2 s kommt es zur Umschaltung in den Modus des Gehens (6km/h), beim Loslassen der Taste schalten Sie dieses Modus aus.

Indikator des Stands der Batterie:

Zeigt indikativ die verbleibende Batteriekapazität an. Die Batterie ist voll geladen, wenn alle LED Dioden leuchten. Genaue Angaben über die Kapazität bietet der Anzeiger, der sich direkt an der Batterie befindet.

Umschalter der Modi der Geschwindigkeit und der abgefahrenen Entfernung:

Durch das kurze Drücken der Taste POWER schalten Sie zwischen den Modi der Geschwindigkeit und der abgefahrenen Entfernung wie folgt:



Ein-/Ausschalten der vorderen und hinteren Beleuchtung/Unterbeleuchtung des Displays

Durch die Betätigung und Haltung der Taste UP für 1 Sekunde ist es möglich, den Scheinwerfer ein-/auszuschalten, wobei sich das Display in den entsprechenden Modus umschaltet.

* Wenn die Batteriespannung zu niedrig ist, schaltet sich der Motor aus, aber die Beleuchtung mit dem Display können noch für einen bestimmten Zeitraum aufgeleuchtet bleiben.



Löschen von Daten:

Durch gleichzeitiges Betätigen und Halten der Tasten Aufwärts und Abwärts für die Zeit von 1 Sekunde lassen sich einige vorübergehende Daten auf Null setzen, die AVG Speed (Durchschnittliche Geschwindigkeit), MAX Speed (Maximale Geschwindigkeit), Trip (Reise), Time (Zeit) einbeziehen.

Einstellung der MENÜ Parameter:

Durch Doppelbetätigung der Taste Menü kurz nacheinander (im Intervall kürzer als 0,3 Sekunde) kann man in den Modus der Einstellung der Parameter gelangen; der Parameter blinkt.

Betätigen Sie kurz die Taste Aufwärts/Abwärts, um den Parameterwert zu ändern. Kurzes Betätigen der Taste Einschaltung schaltet weiteren Parameter um.

Mittels des gleichen Verfahrens ist es möglich, aus der Parametereinstellung auszusteigen.

Wird es innerhalb von 10 Sekunden keine Taste gedrückt, wird die Einstellung der Parameter auf dem Display automatisch beendet.

Language

Durch Betätigen der Tasten UP/DOWN ist es möglich, aus den im Voraus eingestellten Sprachen zu wählen.

MENU	
Display Setting	
→ Language	EN
System	Metric
Brightness	
Auto off	8 min
Scenes	Analog
Battery Ind	Percent
Pow Ind	Current
Clock	>
Start Password	>
Basic Setting	
...	
EXIT	

System

Durch Betätigen der Tasten UP/DOWN ist es möglich, zwischen den Werten Metric/Imperial (metrisch/britisch) umzuschalten.

MENU	
Display Setting	
Language	EN
→ System	Metric
Brightness	
Auto off	8 min
Scenes	Analog
Battery Ind	Percent
Pow Ind	Current
Clock	>
Start Password	>
Basic Setting	
...	
EXIT	

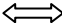
↔

MENU	
Display Setting	
Language	EN
→ System	Imperial
Brightness	
Auto off	8 min
Scenes	Analog
Battery Ind	Percent
Pow Ind	Current
Clock	>
Start Password	>
Basic Setting	
...	
EXIT	

Helligkeit

Durch Betätigen der Tasten UP/DOWN ist es möglich, zwischen den Werten der Unterbelichtung umzuschalten. I bedeutet dunkler, IIIII bedeutet heller.

MENU	
Display Setting	
Language	EN
System	Imperial
➔ Brightness	I
Auto off	8 min
Scenes	Analog
Battery Ind	Percent
Pow Ind	Current
Clock	>
Start Password	>
Basic Setting	
...	
EXIT	

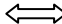


MENU	
Display Setting	
Language	EN
System	Imperial
➔ Brightness	IIIII
Auto off	8 min
Scenes	Analog
Battery Ind	Percent
Pow Ind	Current
Clock	>
Start Password	>
Basic Setting	
...	
EXIT	

Auto Off

Durch Betätigen der Tasten UP/DOWN ist es möglich, zwischen den Werten der Zeit der automatischen Ausschaltung in Minuten umzuschalten.

MENU	
Display Setting	
Language	EN
System	Imperial
Brightness	IIIII
➔ Auto off	1 min
Scenes	Analog
Battery Ind	Percent
Pow Ind	Current
Clock	>
Start Password	>
Basic Setting	
...	
EXIT	



MENU	
Display Setting	
Language	EN
System	Imperial
Brightness	IIIII
➔ Auto off	OFF
Scenes	Analog
Battery Ind	Percent
Pow Ind	Current
Clock	>
Start Password	>
Basic Setting	
...	
EXIT	

Szenen

Durch Betätigen der Tasten UP/DOWN ist es möglich, zwischen den Werten Digital/Analog (digital/analog)

umzuschalten. Es

die visuelle

Anzeige des

MENU	
Display Setting	
Language	EN
System	Imperial
Brightness	
Auto off	OFF
Scenes	Analog
Battery Ind	Voltage
Pow Ind	Power
Clock	>
Start Password	>
Basic Setting	
...	
EXIT	

ändert

MENU	
Display Setting	
Language	EN
System	Imperial
Brightness	
Auto off	OFF
Scenes	Digital
Battery Ind	Voltage
Pow Ind	Power
Clock	>
Start Password	>
Basic Setting	
...	
EXIT	

sich nur
grafische

Eingangsbildschirms des Displays.



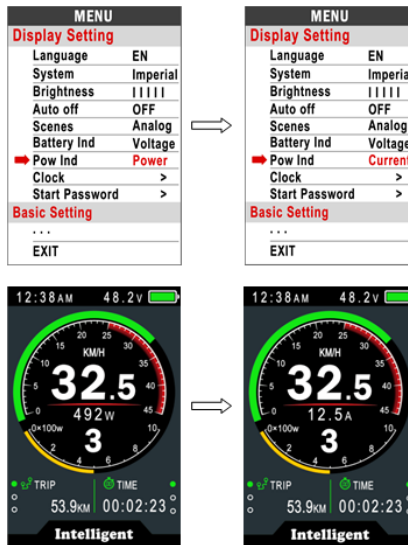
Batterieanzeiger

Durch Betätigen der Tasten UP/DOWN ist es möglich, zwischen den Werten Voltage/Percentage/Off (Spannung/Kapazität als Prozentsatz/Ausgeschaltet) umzuschalten.

<table border="1"> <thead> <tr> <th colspan="2">MENU</th> </tr> </thead> <tbody> <tr> <td colspan="2">Display Setting</td> </tr> <tr> <td>Language</td> <td>EN</td> </tr> <tr> <td>System</td> <td>Imperial</td> </tr> <tr> <td>Brightness</td> <td> </td> </tr> <tr> <td>Auto off</td> <td>OFF</td> </tr> <tr> <td>Scenes</td> <td>Analog</td> </tr> <tr> <td>Battery Ind</td> <td>Voltage</td> </tr> <tr> <td>Pow Ind</td> <td>Current</td> </tr> <tr> <td>Clock</td> <td>></td> </tr> <tr> <td>Start Password</td> <td>></td> </tr> <tr> <td colspan="2">Basic Setting</td> </tr> <tr> <td colspan="2">...</td> </tr> <tr> <td colspan="2">EXIT</td> </tr> </tbody> </table>	MENU		Display Setting		Language	EN	System	Imperial	Brightness		Auto off	OFF	Scenes	Analog	Battery Ind	Voltage	Pow Ind	Current	Clock	>	Start Password	>	Basic Setting		...		EXIT		↔	<table border="1"> <thead> <tr> <th colspan="2">MENU</th> </tr> </thead> <tbody> <tr> <td colspan="2">Display Setting</td> </tr> <tr> <td>Language</td> <td>EN</td> </tr> <tr> <td>System</td> <td>Imperial</td> </tr> <tr> <td>Brightness</td> <td> </td> </tr> <tr> <td>Auto off</td> <td>OFF</td> </tr> <tr> <td>Scenes</td> <td>Analog</td> </tr> <tr> <td>Battery Ind</td> <td>Percent</td> </tr> <tr> <td>Pow Ind</td> <td>Current</td> </tr> <tr> <td>Clock</td> <td>></td> </tr> <tr> <td>Start Password</td> <td>></td> </tr> <tr> <td colspan="2">Basic Setting</td> </tr> <tr> <td colspan="2">...</td> </tr> <tr> <td colspan="2">EXIT</td> </tr> </tbody> </table>	MENU		Display Setting		Language	EN	System	Imperial	Brightness		Auto off	OFF	Scenes	Analog	Battery Ind	Percent	Pow Ind	Current	Clock	>	Start Password	>	Basic Setting		...		EXIT		↔	<table border="1"> <thead> <tr> <th colspan="2">MENU</th> </tr> </thead> <tbody> <tr> <td colspan="2">Display Setting</td> </tr> <tr> <td>Language</td> <td>EN</td> </tr> <tr> <td>System</td> <td>Imperial</td> </tr> <tr> <td>Brightness</td> <td> </td> </tr> <tr> <td>Auto off</td> <td>OFF</td> </tr> <tr> <td>Scenes</td> <td>Analog</td> </tr> <tr> <td>Battery Ind</td> <td>OFF</td> </tr> <tr> <td>Pow Ind</td> <td>Current</td> </tr> <tr> <td>Clock</td> <td>></td> </tr> <tr> <td>Start Password</td> <td>></td> </tr> <tr> <td colspan="2">Basic Setting</td> </tr> <tr> <td colspan="2">...</td> </tr> <tr> <td colspan="2">EXIT</td> </tr> </tbody> </table>	MENU		Display Setting		Language	EN	System	Imperial	Brightness		Auto off	OFF	Scenes	Analog	Battery Ind	OFF	Pow Ind	Current	Clock	>	Start Password	>	Basic Setting		...		EXIT	
MENU																																																																																								
Display Setting																																																																																								
Language	EN																																																																																							
System	Imperial																																																																																							
Brightness																																																																																								
Auto off	OFF																																																																																							
Scenes	Analog																																																																																							
Battery Ind	Voltage																																																																																							
Pow Ind	Current																																																																																							
Clock	>																																																																																							
Start Password	>																																																																																							
Basic Setting																																																																																								
...																																																																																								
EXIT																																																																																								
MENU																																																																																								
Display Setting																																																																																								
Language	EN																																																																																							
System	Imperial																																																																																							
Brightness																																																																																								
Auto off	OFF																																																																																							
Scenes	Analog																																																																																							
Battery Ind	Percent																																																																																							
Pow Ind	Current																																																																																							
Clock	>																																																																																							
Start Password	>																																																																																							
Basic Setting																																																																																								
...																																																																																								
EXIT																																																																																								
MENU																																																																																								
Display Setting																																																																																								
Language	EN																																																																																							
System	Imperial																																																																																							
Brightness																																																																																								
Auto off	OFF																																																																																							
Scenes	Analog																																																																																							
Battery Ind	OFF																																																																																							
Pow Ind	Current																																																																																							
Clock	>																																																																																							
Start Password	>																																																																																							
Basic Setting																																																																																								
...																																																																																								
EXIT																																																																																								
	↔		↔																																																																																					

Anzeige der Stromversorgung

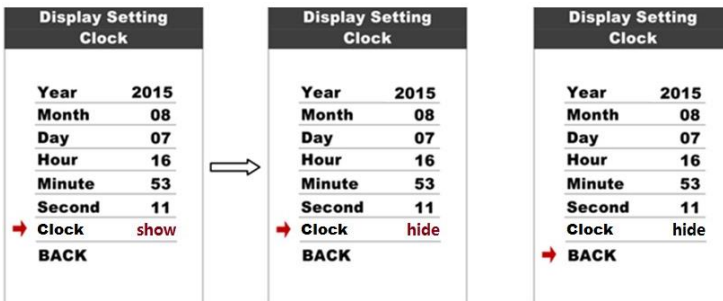
Durch Betätigen der Tasten UP/DOWN ist es möglich, zwischen den Werten der Speisung Analog/Digital (analog/digital) umzuschalten. Diese Angaben stellen die Leistung der Batterie (nicht des Motors) dar.



Uhr

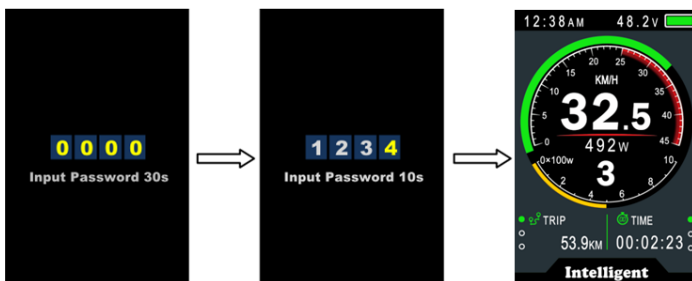
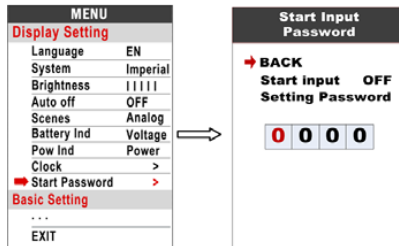
Uhreinstellung Nach dem Betätigen der Taste POWER gelangen Sie ins Menü der Uhreinstellung, durch dem Betätigen der Tasten UP/DOWN ist es möglich, Year/Month/Day/Hour/Min/Sec (Jahr/Monat/Tag/Uhr/Minute/Sekunde) einzustellen.

Clock – show / hide (Uhranzeiger anzeigen / verstecken)



Eintrittspasswort

Nach dem Betätigen der Taste POWER gelangen Sie in die Passworteinstellung ein. Wenn Sie das Feld Start input auf ON einstellen, werden Sie immer vor dem Fahrradeinschalten das richtige Passwort eingeben müssen, dass Sie bestimmen.



Erweiterte Einstellung

Das System ist aus der Produktion nach der Radart eingestellt, für die Änderung dieser Parameter wenden Sie sich an ihren Verkäufer oder Hersteller. Wir empfehlen nicht, diese Parameter zu ändern, durch ihre Änderung kann die Beschädigung des Fahrrads oder des Elektroantriebs eintreten.

Jede Softwareänderung führt zu einem Verlust an Garantie im Einklang mit den geltenden EU Rechtsvorschriften und geht auf Risiko und eigene Verantwortung des Nutzers!

Instandhaltung

Regelmäßige Instandhaltung:

- halten Sie alle Komponenten des Elektrofahrrads sauber
- nutzen Sie nur die empfohlenen und erprobten Reinigungsmaterialien, nutzen Sie keine chemischen Lösungsmittel.
- schmieren Sie regelmäßig die Kette mit geeigneten Ölen
- reinigen Sie in der Winterzeit nach jeder Fahrt das Elektrofahrrad und vornehmlich die Batteriekontakte und andere Stecker von Salz
- passen Sie bei jeglicher Manipulation mit dem Elektrofahrrad auf, dass es nicht zur Beschädigung der Elektrosystemkabel kommt. Die beschädigten Kabel stellen ein Verletzungsrisiko durch elektrischen Strom dar
- kontrollieren Sie regelmäßig den richtigen Anzug aller Verbindungen und die Funktionsfähigkeit der Bremsen. Kontrollieren Sie ebenfalls die einzelnen Elektrofahrradteile, ob sie nicht beschädigt sind. Z.B.: Risse am Rahmen, Gabel, Lenkstange, Vorbau, Kabelbeschädigung, Batteriegehäusebeschädigung usw.
- nehmen Sie immer vor dem Transport des Elektrofahrrades im Auto die Batterie heraus

Batterietransport:

Für den Batterietransport gelten die Anforderungen der Vorschriften über die gefährlichen Ladungen. Nicht beschädigte Batterien können die Privatbenutzer im Straßenverkehr ohne weitere Bedingungen transportieren.

Beim Transport bei kommerziellen Benutzern oder beim Transport durch dritte Personen müssen besondere Anforderungen auf die Verpackung und Kennzeichnung eingehalten werden (z.B. ADR Vorschriften)

Transportieren Sie die Batterien nur dann, wenn sie kein beschädigtes Gehäuse haben. Kleben Sie die freien Kontakte zu und verpacken Sie die Batterie so, damit sie sich in der Verpackung nicht bewegen kann. Weisen Sie den Versanddienst darauf hin, dass es die gefährliche Ladung handelt.

Batterielagerung:

Lagern Sie die Batterie an einer trockenen und gelüfteten Stelle außerhalb von direkter Sonnenstrahlung und anderen Wärmequellen. Im Falle der Lagerung im Kühlen ist es notwendig vor der Inbetriebnahme erst die Batterie auf normale Zimmertemperatur erwärmen zu lassen (20°C).

Lassen Sie nie die Batterie ganz entladen. Sie könnte damit dauerhaft beschädigt werden. Verwalten Sie die Batterie bei langer Lagerung voll aufgeladen. Lagern Sie sie aber nicht angeschlossen ans Ladegerät oder platziert am Elektrofahrrad.

Batterien Li-ion sind voll recycelbar. Nach Beendigung der Batterielebensdauer können Sie sie auf beliebiger Sammelstelle oder bei Ihrem Verkäufer abgeben.

Im Fall der Fahrradnutzung bei höheren Last (langfristige Nutzung maximaler Assistenz), bei der Fahrt unter höheren Temperaturen (30°C und mehr) über einen längeren Zeitraum, bei direkter Sonneneinstrahlung oder bei teilweise entladener Batterie und bei der Kombination dieser Situationen kann es zur Ausschaltung des Elektrofahrrads kommen. Es geht um die Sicherung, die die Steuereinheit vor dem Verbrennen schützt. Es ist nötig, das Fahrrad eine kurze Weile abkühlen zu lassen und anschließend können Sie die Fahrt fortsetzen. Es geht nicht um einen Fehler.

Mögliche Probleme und deren Lösung

Im Fall des Systemfehlers nehmen Sie seine Diagnose vor oder wenden Sie sich an Ihrem Verkäufer.

LCD Betätigungsdisplay leuchtet nicht:

- überzeugen Sie sich immer, das die Batterie voll geladen ist
- überprüfen Sie, ob die Batterie richtig eingesteckt ist, ob der Batterieausschalter eingeschaltet ist
- überprüfen Sie die Steckverschaltung bei der Steuereinheit und beim Display

Der Motor dreht sich bei der Betätigung der Taste des Assistenten des Gehens nicht an

- überprüfen Sie die Einschaltung des Motorkabels (beim Motor und der Steuereinheit)
- überprüfen Sie die Steckverschaltung bei der Steuereinheit und dem Display

Der Motor dreht sich beim Drehen der Kurbeln (beim Treten) nicht an

- überprüfen Sie die Einschaltung des Trittsensorsteckers in die Steuereinheit
- überprüfen Sie den Abstand zwischen dem Trittsensor und der Scheibe mit Magneten (max. 4mm)

Bedeutung der Fehlercode

Im Fall einer Elektrofahrzeugpanne kann das Gerät Warnmeldungen senden, auf dem LCD Display zeigt sich eine Ikone und auf dem Display der Geschwindigkeiten zeigt sich ein Fehlercode, deren Bedeutung in der folgenden Tabelle angeführt wird.

Fehlercode	Fehlerbeschreibung	Lösung
04	Das Gas kehrt nicht zurück	Überprüfen Sie, ob das Gas in die ursprüngliche Position zurückkehrte
05	Gasfehler	Überprüfen Sie das Gas
06	Schutz der niedrigen Spannung	Überprüfen Sie die Batteriespannung
07	Schutz der hohen Spannung	Überprüfen Sie die Batteriespannung
08	Fehler des Motorkabels	Überprüfen Sie die Antriebseinheit
09	Fehler des Motorkabel	Überprüfen Sie die Antriebseinheit
11	Defekt des Temperatursensors	Überprüfen Sie den Betätigungsschalter
12	Aktueller Defekt des Sensors	Überprüfen Sie den Betätigungsschalter
13	Defekt der Batterietemperatur	Überprüfen Sie die Batterie
21	Fehler des Geschwindigkeitssensors	Überprüfen Sie die Position des Geschwindigkeitssensors
22	Kommunikationsfehler BMS	Ersetzen Sie die Batterie
23	Fehler des Motorkabel	Überprüfen Sie die Antriebseinheit
30	Kommunikationsfehler	Überprüfen Sie die Verbindung des Betätigungsschalters

Haftung des Elektrosatzes

Vorgang bei der Reklamation:

Die Reklamation des Elektrosatzes oder der Batterie machen Sie bei Ihrem Verkäufer geltend.

Bei der Geltendmachung der Reklamation legen Sie den Kaufbeleg und den Garantieschein mit eingetragenen Batterienummer vor, nennen Sie den Grund der Reklamation und die Beschreibung des Mangels.

Garantiebedingungen:

24 Monate auf die Elektrofahrradkomponente - bezieht sich auf die Produktionsmängel und Materialmängel außer des bei Benutzung verursachten geläufigen Verschleißes.

12 Monate auf die Lebensdauer der Batterie - die Nennkapazität der Batterie sinkt nicht unter 70% ihrer Gesamtkapazität im Laufe von 12 Monaten vom Verkauf des Elektrofahrrades.

Bedingungen der Garantie:

Der Elektrosatz muss ausschließlich zu den Zwecken verwendet werden, für welche er bestimmt ist.

Der Elektrosatz muss benutzt, gelagert und gewartet werden gemäß diesen Benutzermanuals.

Anspruch auf Garantie erlöscht:

Falls festgestellt wurde, dass es zur Produktbeschädigung durch die Schuld des Benutzers gekommen ist (Havarie, unsachgemäße Manipulation über den Rahmen dieses Benutzermanuals, unsachgemäßer Eingriff in die Konstruktion des Elektrofahrrades oder Einschaltung des Elektrosystems, falsche Lagerung usw.)

Ablauf der Garantiefrist.

Die Garantie bezieht sich nur auf den ersten Inhaber

Hinweis

Wenn Sie einen der Punkte dieser Anleitung nicht verstehen, setzen Sie sich wegen der Klärung mit dem Verkäufer in Verbindung. Lesen Sie die ganze Anleitung!

Leihen Sie das Elektrofahrrad nicht den Personen, welche zur seiner Bedienung nicht unterwiesen wurden. Durch unsachgemäße Behandlung entstandene Reklamationen werden nicht anerkannt.

Das Elektrofahrrad LF Energy ist auf keinen Fall für die Kindern im Alter von unter 15 Jahren bestimmt. Das Elektrofahrrad dürfen ebenfalls nicht Personen benutzen, die auf ihm nicht selbständig treten oder mit ihm manipulieren können. Für eventuelle Verletzung oder Beschädigungen des Elektrofahrrads trägt der Hersteller keine Verantwortung!

Ideale Wetterbedingungen zum Betrieb des Elektrofahrrades sind trockene Tage, wo die Außentemperatur höher als 10°C ist. Im Falle des Betriebes bei niedrigerer Temperatur kommt es durch physikalische Vorkommnisse zur schnelleren Ausladung der Batterie. Im Falle der Außentemperatur unter 0°C wird der Betrieb des Elektrofahrrads nicht empfohlen.

Setzen Sie das Fahrrad keiner direkten Sonnenstrahlung aus, das Fahrrad hat einen Temperatur-Schutzfühler für den elektrischen Antrieb. Tauchen Sie nie die Batterie, das Ladegerät oder andere Elektrobestandteile ins Wasser oder andere Flüssigkeit.

Waschen Sie nie das Elektrofahrrad mit dem Hochdruckreiniger (WAP) und vor dem Waschen nehmen Sie immer die Batterie aus.

Es ist verboten, in die Schaltung des Elektromotors, die Steuereinheit, die Batterie einzugreifen. Die Verletzung dieses Punktes kann die Nichtanerkennung der Garantie für die Ware, beziehungsweise unwiederbringliche Beschädigung des Elektrofahrrads zur Folge haben.

VERWENDEN SIE KEINE anderen Ladegeräte und Komponenten als diejenigen, welche Sie in der Lieferung mit dem Elektrofahrrad erhalten haben. Wir sind nicht für die durch die Verwendung anderer, nicht genehmigten Produkte verursachten Schäden nicht verantwortlich.

LEADER FOX



Wir wünschen Ihnen viele angenehme und sichere Kilometer auf Ihrem neuen Elektrofahrzeug.

Ihr Team Leader Fox



**Tschechische Marke von Elektrofahrzeugern
BOHEMIA BIKE**

Hauptquartier
Na Pankráci 1724
14000 Praha 4 – Pankrác

Entwicklung, Design, Produktion
Okružní 697
České Budějovice 37001

Tel: 388 314 885
E-mail: info@leaderfox.cz

