

LEADER FOX



Elektromos kerékpár
használati útmutató

E-BIKE POWER RIDE

Bend



Bevezetés

Kedves Felhasználók!

Kérjük, figyelmesen olvassa el az E-Leader Fox termékével kapcsolatos összes információt, hogy biztosítva legyen az e-bike készülék optimális működése. Az alábbi leírás átfogó tájékoztatást nyújt minden részletről és a kijelzőről (beleértve a kijelző telepítését, beállítását, illetve az általános használatát). Jelen használati utasítás segít a lehetséges problémák megoldásában is.

Mi az az elektromos kerékpár?

Az elektromos kerékpár egy elektromos hajtással felszerelt kerékpár, ami segíti a kerékpárost. A motor segítő funkciója pedálozással aktiválható, amelyet a pedál agyába szerelt speciális érzékelő olvas. Tehát a motor kizárólag arra szolgál, hogy megkönnyítse a haladást, de pedálozni folyamatosan kell az e-bike-on a mozgás érdekében. Az elektromos kerékpár rásegítésének mértékét egy vezérlőgomb segítségével állíthatja be, de csak a maximálisan megengedett 6-os fokozatig (pl. séta funkció). A motoros segítséggel felszerelt kerékpár maximális sebessége 25 km/óra, 10%-os tűréshatárral. Ez azt jelenti, hogy amint a kerékpár eléri az említett sebességhatárt, a motor kikapcsol és ugyanúgy pedáloznia kell azt, akár egy hagyományos kerékpárt. Ha az akkumulátor lemerül vagy a motor valamilyen okból kifolyólag leáll, használható hagyományos kerékpárként is mindenféle ellenállás nélkül.

A Közúti Közlekedés törvénye szempontjából, az elektromos kerékpár megfelel az európai EN 15194-1 szabványnak és normál kerékpárnak is tekinthető, azaz engedélyezve van a kerékpárúton történő használata, a felhasználónak nincs szüksége vezetői engedélyre és csak 18 éves korig kötelező.

Leírás



Intelligent display with control



Az elektromos kerékpárok hatótávolságát befolyásoló tényezők



1. **A gumik súrlódási ellenállása.** A Leader Fox e-kerékpárok alacsony súrlódási ellenállású (utcai), illetve defekttűrő köpenyekkel vannak felszerelve. Fontos, hogy a gumiabroncsok levegőnyomása megfelelő legyen. Ha a tömlők levegőnyomása alacsony, a hatótávolság is csökkenni fog.

2. **Az elektromos kerékpár súlya.** Minél kisebb az elektromos kerékpár súlya, annál nagyobb a hatótávolsága.
3. **Az akkumulátor állapota.**
4. **Az útvonal felülete és domborzata.** Minél nagyobbak a szintkülönbségek és minél rosszabb az út felülete, annál rövidebb a hatótávolság.
5. **A kerékpározási mód.** Minél nagyobb a rásegítés fokozata, annál kisebb a hatótávolság.
6. **A kerékpározás folyamatossága.** Minél több a fékezés és a gyorsulás, annál rövidebb a hatótávolság.
7. **Légellenállás.** Például függ attól, hogy alacsonyvázú kerékpárt használunk egyenesen háttal ülve, vagy esetleg egy sportos kerékpárt a kormányval megegyező ülés magassággal.
8. **Szél erősség.** Minél nagyobb a szél erőssége haladási iránnyal megegyezően, annál nagyobb a hatótávolság és fordítva.
9. **A felhasználó súlya és a terhelés.** Minél nagyobb a súly, annál rövidebb a hatótávolság.
10. **Külső hőmérséklet.** Minél alacsonyabb a hőmérséklet, annál kevesebb akkumulátor-kapacitás használható fel.

Elektromos készlet

M500

A rendszer a forgatónyomatékot, a pedálségítő rendszer sebességét és a valós értékek ellenőrzését használja a sebesség meghatározásához.

A rendszer kettős védelmi visszacsatolást használ a sebességjel mérésére a biztonság és a megbízhatóság biztosítása érdekében.

Nagy indítónyomatéka van, maximális nyomatéka meghaladja a 80 Nm-t, különösen felfelé haladáshoz alkalmas.

Nagyon hatékony alacsony energiafogyasztással, nagy hatótávolsággal, alacsony zajszinttel és zavartalan működéssel rendelkeznek.

A működés leírása és hatóköre:

A motoregység megfelelően működik a következő üzemi feltételek mellett:

Hőmérséklet tartomány - 20 + 55°C

Relatív páratartalom - 15 – 95% relatív páratartalom

Maximális nyomaték - ≥ 95

Súly - 3,3 kg

Zaj - <55 dB

Porálló/vízálló - IP66

Tanúsított - CE ROHS/ EN14766/ EN114764/ REACH

A tápegység leírása a fedélen található, és a következő információkat tartalmazza:

MM G522.250 15 033 F5 S329 0001

MM – Középmotor

G520 – Motormodell

250 – Névleges motorteljesítmény

15 – Tekercselési fordulatok száma

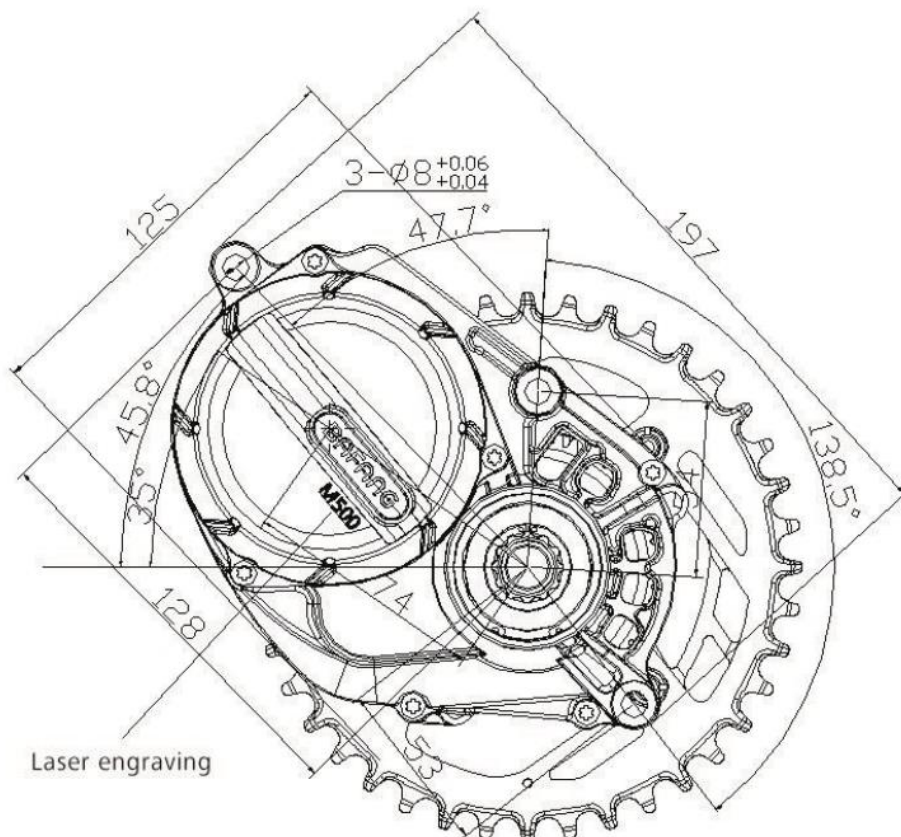
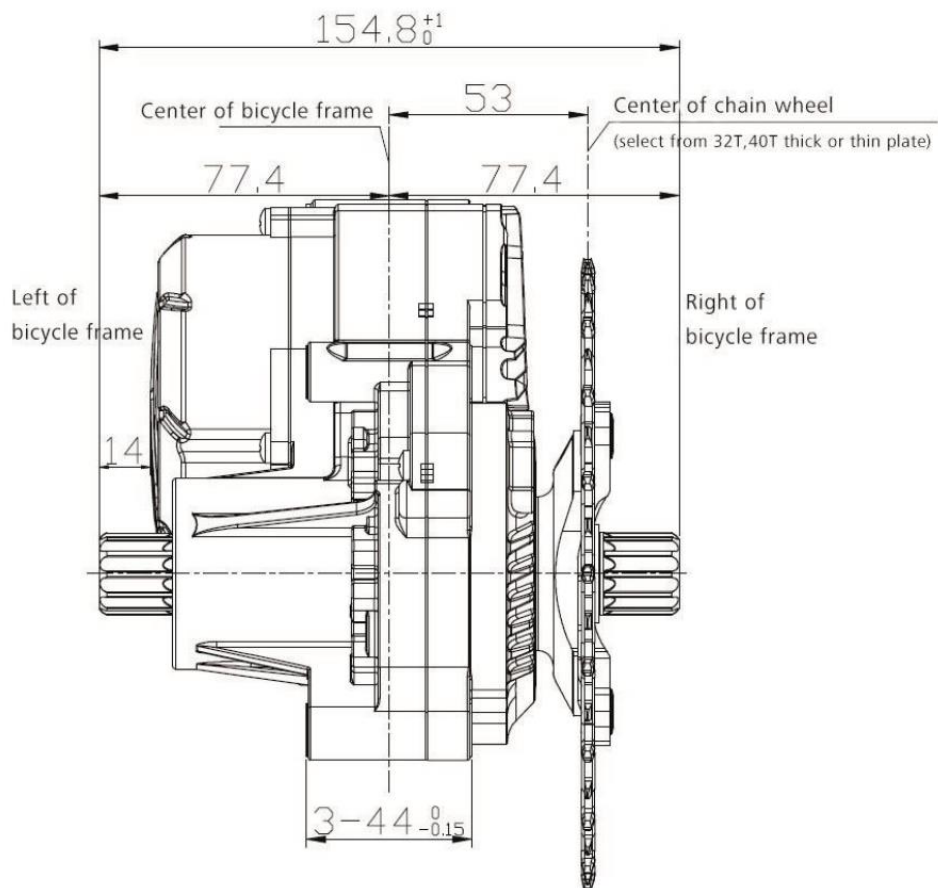
033 – Kapcsolódási kombináció rendezés

F5 – Mérő- és vezérlőberendezés száma

S329 – Gyártási dátum, jelezve, hogy 2018. március 29-én gyártották

0001 – Gyártási sorozatszám, 0000 és 9999 között, a 0001 a gyártási sorozatszám első motor

A motor méretezése



Biztonsági utasítás

Akkumulátor:

- Ne dobja a töltőt tűzbe vagy vízbe!
- Ne használja az akkumulátort más készülékekhez! Kifejezetten ehhez a modellhez készült.
- Ne szerelje szét és ne módosítsa az akkumulátort!
- Ne csatlakoztassa az akkumulátor pozitív és negatív pólusát!

Töltő:

- Ne szerelje szét vagy módosítsa a töltőt!
- Ne használja a töltőt más készülékekhez! Kifejezetten ehhez a modellhez készült.
- Ne dobja a töltőt tűzbe vagy vízbe!
- Ne érjen nedves kézzel a töltőhöz!
- Tartsa távol a töltőt a gyerekektől és az állatoktól!
- Ne takarja le a töltőt!
- Ne használja a töltőt, ha megrongálódott!

Akkumulátor



Akkumulátor zár (jobb oldal)

Akkumulátor borítás

Töltő kábel csatlakozó

Kapcsoló gomb (LED jelző)

Töltő készlet



Akkumulátor

Az akkumulátor töltése és karbantartása:

- Töltse az akkumulátort száraz környezetbe, hogy a rövidzárlatos károsodást elkerülje.
- Három havonta töltse fel az akkumulátort legalább 60%-ra, még akkor is ha a kerékpárt nem használja.
- Ne takarja le az akkumulátort vagy a töltőt.
- Ne hagyja, hogy az akkumulátor folyamatosan csatlakoztatva legyen az áramforráshoz.
- Ne használja az akkumulátort más készülékekhez, mert kifejezetten ehhez készült.
- Ne szerelje szét és ne módosítsa az akkumulátort.
- Ne dobja az akkumulátort tűzbe vagy vízbe, és ne tegye ki szélsőséges hőmérsékletnek.
- Az újra töltési idő 0%-ról 100%-ra 1-7 órát vesz igénybe.

Töltés:

Az akkumulátor a kerékpár legdrágább része, ezért fokozottan figyeljen a kezelésére, töltésére, illetve tárolására. Az akkumulátor érzékeny a pontos töltésre, ezért szükséges hogy a Li-Ion újratölthető akkumulátorokat csak egy általunk szállított töltővel töltsön. Csatlakoztassa a töltőt 220-240 V-os konnektorba. 5A védett áramkör elegendő. A töltő automatikusan felfüggeszti a töltést, amikor eléri a maximum töltöttséget.

Javasoljuk, hogy minden használatot követően töltsen fel teljesen az akkumulátort, hogy biztosítva legyen a maximális kapacitás a következő útjára. Az akkumulátor feltöltése 1-5 óráig tarthat, függően a töltöttség állapotától. Töltsen kizárólag fedett, száraz helyen (a nedvesség és a csöpögő víz károsíthatja a készüléket) +5-40 °C hőmérsékleten.

A töltési folyamatot egy piros LED izzó jelzi, ami zöldre vált ha a töltési folyamat befejeződött. Az akkumulátor rendelkezik töltésfigyelő jelzővel (ha megnyomjuk a töltés gombot, fénnel jeleníti meg az akkumulátor töltöttségi állapotát). Kerékpározás befejezése után mindig kapcsolja ki az akkumulátort.

Normál akkumulátor viselkedés:

Ha a motor zavartalanul leáll és szakaszos működésbe kezd, az az akkumulátor alacsony töltöttségének jele lehet. Ebben az esetben kapcsolja ki az elektromos meghajtórendszert és folytassa motoros segítség nélkül a kerékpározást, mintha hagyományos kerékpárral közlekedne. Az akkumulátor felmelegedése normális és nem indokol egyéb hibát. Az akkumulátor védve van egy hőmérséklet érzékelővel, amely egyből lekapcsolja azt túlmelegedés esetén. Várjon, amíg az akkumulátor lehűl normál üzemi hőmérsékletére, majd haladhat vele tovább. Ha úgy érzi, hogy az akkumulátor teljes kapacitása lecsökkent, annak oka lehet a töltöttség vagy a rendszernek nem megfelelő éghajlati körülmény. Végezzen el 3 teljes töltési ciklust. Menet közben merítse le teljesen az akkumulátort, majd szobahőmérsékleten töltsen fel a maximális kapacitására.

Ha a töltésjelző azt mutatja, hogy az akkumulátor lemerült, akkor is van benne minimális feszültség, amely megvédi a sérülésektől, de már nem elegendő az elektromos kerékpár meghajtásához. Ebben az esetben töltsen fel az akkumulátort a lehető leghamarabb. Soha ne tárolja az akkumulátort teljesen lemerült állapotban, mert károsodhat.

Abban az esetben, ha az akkumulátort bekapcsolják, de 30 percnél hosszabb ideig nem használják a kerékpárt, akkor az akkumulátora automatikusan kikapcsol.

Az akkumulátor megfelelő kezelése, tárolása, használata meghosszabbítja élettartamát.

LCD kijelző

Termék:

Intelligens kijelző TFT LCD 860C

Támogató:

APT

Elektromos paraméterek:

Elemes tápellátás 36V

Névleges üzemi áram 40mA

Kikapcsolt szivárgási áram < 1 uA

CAN BUS protokoll

Maximális kimeneti áram 100mA

Üzemi hőmérséklet – 20 ~ 70 °C

Tárolási hőmérséklet – 30 ~ 80 °C

USB port 5V 500mA

LCD kijelző méretei és anyagai:

A termék külső borítása ABS-ből készül, átlátszó ablaka nagy szilárdságú akrilból készül.

-20°C-ig használható.

CE / IP65 vízálló / ROHS.



LCD kijelző leírása:

Sebességjelzés: Tartalmazza a maximális sebességet, az átlagos sebességet.

Egységváltás az angol és a metrikus között

Intelligens akkumulátor kapacitás jelzés

A fényszóró vezérlése és kijelzése

A háttérvilágítás fényerejének 5 szintje

6 fokozatú tápellátási szint jelzése: 0/1/2/3/4/5

Jelzés az utazáshoz: Az egyszeri utazás, a teljes távolság és a hátralévő távolság megjelölése

Többszörös adatjelzés: a hátralévő távolság jelzése, az energiafogyasztás jelzése

Rögzítse és jelezze a hibainformációkat

Vezérlés és a nyomássegítés jelzése

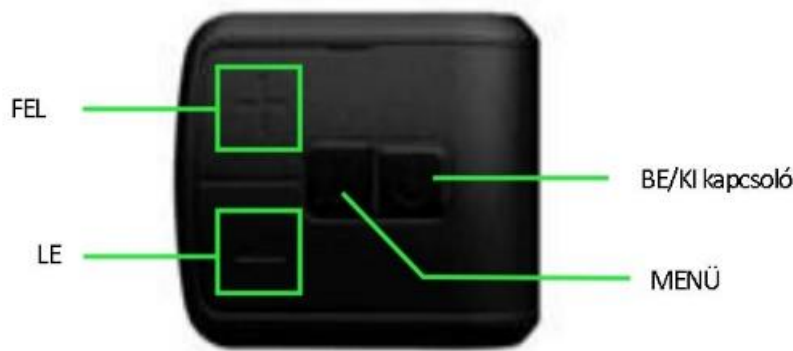
USB töltő

Maximális hatótávolság:

A maximális hatótávolságot teljesen feltöltött akkumulátorral, sík terepen és kevés ellenszéllel állítják be. Átlagos tartomány ideális beállításokkal és kissé dombos tereppel számítva.

Vezérlő

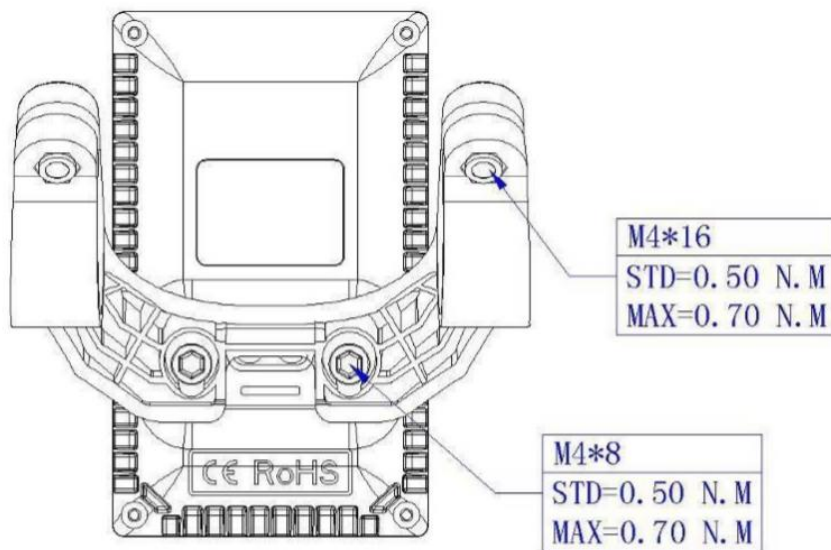
Vezérlő leírás



Összeszerelési útmutatók

Kijelző összeszerelése:

Kérjük, ügyeljen a csavarok meghúzási nyomatékára. Túlzott meghúzási nyomaték okozta hibákra vagy a helytelen összeszerelésre / szétszerelésre nem vonatkozik a garancia.



Irányítás

Az kerékpár elektromos rendszerének indítása

A rendszer bekapcsolása előtt kérjük ellenőrizze az elektromos vezetékeket.

Kapcsolja be az elektromos rendszer tápellátását az akkumulátoron, a színes hátsó világítás felkapcsol.

Kapcsolja be a kijelzőt az „ON/OFF” gomb rövid megnyomásával (1,5 másodperc). A kijelző automatikusan kikapcsol, ha egy ideig nem használják.

Kerékpározás befejeztével ugyanezzel a módszerrel kapcsolhatja ki az elektromos kerékpárt.

A jobb sebességváltás érdekében hagyja abba a pedálozást egy ideig.

Menet előtt kérjük, zárja be az akkumulátort a keretbe, és **vegye ki a kulcsokat**.

Segítő szintű működés

Az UP / DOWN gomb rövid megnyomásával megváltoztathatja a rásegítés szintjét. A felső rásegítés szintje 5, 0 semleges esetén.



Sétáló asszisztens/ séta üzemmód

Tartsa lenyomva a LEFELE (DOWN) gombot 2 mp-ig, ahhoz hogy elindítsa a séta üzemmódot.

A kilépéshez engedje el a gombot.

A járássegítés sebessége a sebességváltótól függ. Alacsonyabb fokozat esetén lassabb sebesség, nagyobb fokozat esetén gyorsabb sebesség.

Az akkumulátor jelzése

Megjeleníti az akkumulátor hozzávetőleges töltöttségét a kijelzőn. A pontos töltöttségi szint az akkumulátor kijelzőjén jelenik meg.

Sebesség és futásteljesítmény mód váltása

A POWER gomb rövid megnyomásával megváltoztathatja a sebesség és a futásteljesítmény módját



Első és hátsó világítás BE/KI kapcsolása

Tartsa lenyomva az UP gombot 1 másodpercig a fényszóró be- és kikapcsolásához, és a képernyő átvált a megfelelő módra.

A motor nem működik, ha az akkumulátor feszültsége alacsony. A kijelző egy ideig továbbra is bekapcsolhatja a fényszórót amikor az e-bike használatban van.



Adatok nullázása:

Tartsa lenyomva az FEL (UP) és LE (DOWN) gombokat egy másodpercig, és visszaállíthat több ideiglenes adatot (AVG (átlagos) sebesség, MAX sebesség, utazás, idő).

Paraméter beállítása

A Menü gomb kétszeri megnyomásával (0,3 másodpercnél rövidebb ideig) bejuthat a menübe.

Nyomja meg a FEL / LE gombokat a paraméter beállításának megváltoztatásához, nyomja meg a POWER gombot a következő elemre váltáshoz.

A POWER gomb kétszeri megnyomásával kilép a menüből.

A kijelző automatikusan kilép a menüből, ha 30 másodpercig nincs művelet.

Biztonsági okokból kerékpározás közben nem léphet be a beállítások menübe.

Nyelv

Nyomja meg a FEL/LE gombot a nyelv változtatásához.

MENU	
Display Setting	
→ Language	EN
System	Metric
Brightness	
Auto off	8 min
Scenes	Analog
Battery Ind	Percent
Pow Ind	Current
Clock	>
Start Password	>
Basic Setting	
...	
EXIT	

Rendszer (Km/mérföld)

Nyomja meg a FEL/LE gombot a változtatáshoz.

MENU	
Display Setting	
Language	EN
→ System	Metric
Brightness	
Auto off	8 min
Scenes	Analog
Battery Ind	Percent
Pow Ind	Current
Clock	>
Start Password	>
Basic Setting	
...	
EXIT	


↔

MENU	
Display Setting	
Language	EN
→ System	Imperial
Brightness	
Auto off	8 min
Scenes	Analog
Battery Ind	Percent
Pow Ind	Current
Clock	>
Start Password	>
Basic Setting	
...	
EXIT	

Fényerő

Nyomja meg a FEL / LE gombot a háttérvilágítás fényerejének megváltoztatásához: I legsötétebb, IIIII legfényesebb.

MENU	
Display Setting	
Language	EN
System	Imperial
➔ Brightness	I
Auto off	8 min
Scenes	Analog
Battery Ind	Percent
Pow Ind	Current
Clock	>
Start Password	>
Basic Setting	
...	
EXIT	

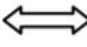


MENU	
Display Setting	
Language	EN
System	Imperial
➔ Brightness	IIIII
Auto off	8 min
Scenes	Analog
Battery Ind	Percent
Pow Ind	Current
Clock	>
Start Password	>
Basic Setting	
...	
EXIT	

Automatikus kikapcsolás

Nyomja meg a FEL / LE gombot az automatikus kikapcsolási idő megváltoztatásához, 1-től 9-ig terjedő intervallumon belül, ami a perceket jelöli. Az alapértelmezett érték 5 perc.

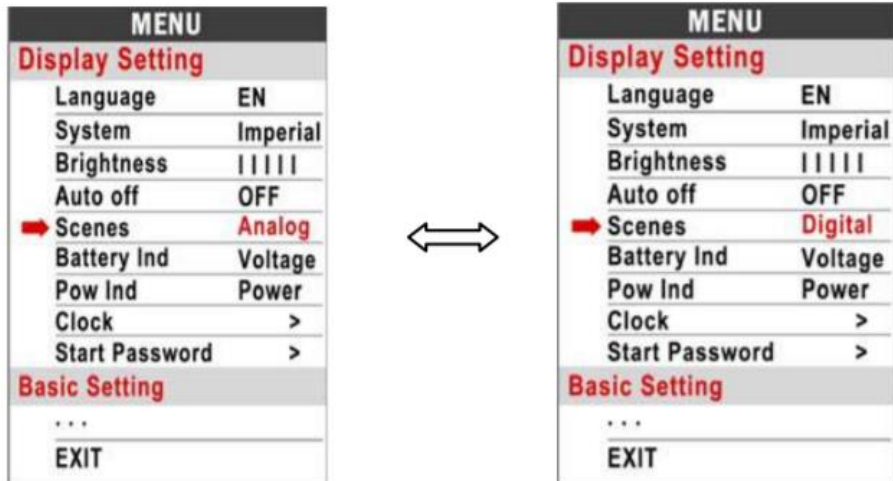
MENU	
Display Setting	
Language	EN
System	Imperial
Brightness	IIIII
➔ Auto off	1 min
Scenes	Analog
Battery Ind	Percent
Pow Ind	Current
Clock	>
Start Password	>
Basic Setting	
...	
EXIT	



MENU	
Display Setting	
Language	EN
System	Imperial
Brightness	IIIII
➔ Auto off	OFF
Scenes	Analog
Battery Ind	Percent
Pow Ind	Current
Clock	>
Start Password	>
Basic Setting	
...	
EXIT	

Megjelenítés

Nyomja meg a FEL / LE gombot a megjelenítés megváltoztatásához: Digitális / Analóg.



Akkumulátor jelzés

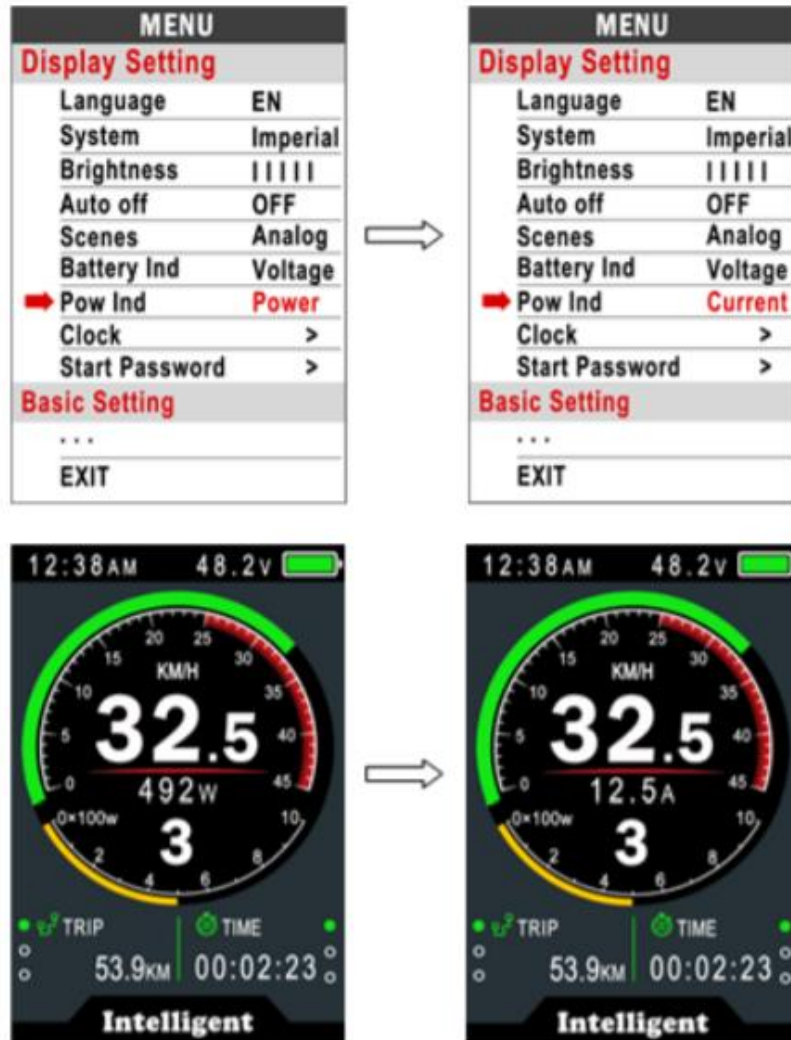
Nyomja meg a FEL / LE gombot az akkumulátor kapacitásjelzés megváltoztatásához:

Feszültség / Százalék / Ki



Teljesítményjelző

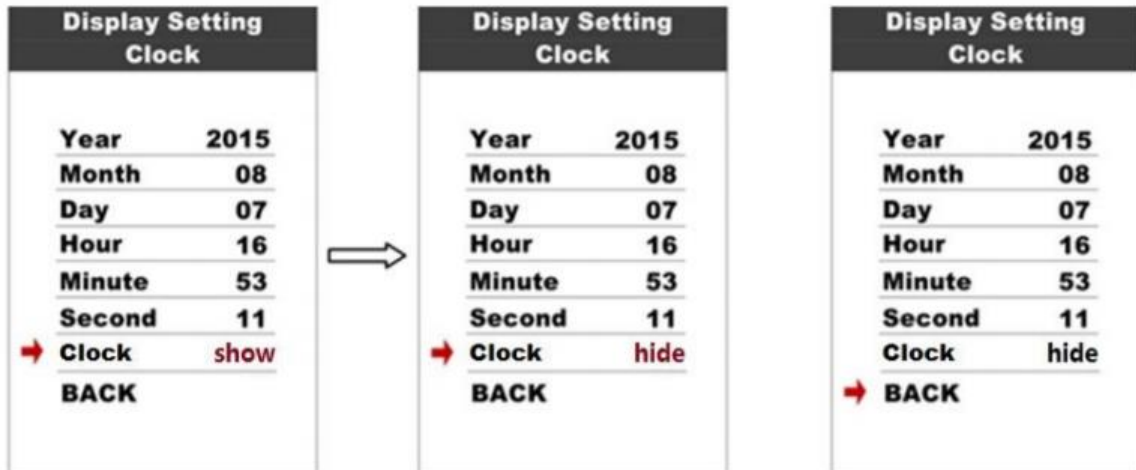
Nyomja meg a FEL / LE gombot a jelenetek megváltoztatásához, Digitális / Analóg.



Óra

Nyomja meg a POWER gombot az órabeállítás menübe való belépéshez, nyomja meg a FEL / LE gombot a beállításhoz: Év / hónap / nap / óra / perc / sec.

Óra - megjelenítése / elrejtése



Indítási jelszó

Nyomja meg a POWER gombot a jelszó beállításához. Ha a Start bemenetet ON értékre állítja, akkor a rendszer minden elindításánál be kell írnia a helyes jelszót.

Kérjük, legyen óvatos a jelszával, ha elfelejti nem tudja bekapcsolni a biciklit.

Alapvető beállítások

A rendszer gyárilag van beállítva. Ezen paraméterek megváltoztatásához vegye fel a kapcsolatot a kereskedővel vagy a gyártóval.

Ne változtassa meg ezeket a paramétereket, mert e műveletek károsíthatják az elektromos kerékpárját.

A nem megfelelő kezelés által okozott károk nem tartoznak a jótállás hatályaiba.

Karbantartás

Rendszeres karbantartás:

- Tartsa tisztán az elektromos kerékpár összes alkatrészét.
- Csak az ajánlott és ellenőrzött tisztítószerket használja.
- Rendszeresen kenje be a láncot a megfelelő olajjal (láncolaj).
- Télen minden használat után tisztítsa meg az e-bike-ot és fokozott figyelmet fordítson a só eltávolítására az akkumulátor érintkezőknél és egyéb csatlakozóknál.

- Az elektromos kerékpár kezelése közben ellenőrizze, hogy az elektromos rendszer kábelei nem sérültek-e. A sérült kábelek áramütés veszélyét jelenthetik.
- Rendszeresen ellenőrizze az összes csatlakozás megfelelő húzását (a csavarok megfelelő rögzítését) és a fékek megfelelő működését. Ellenőrizze, hogy az elektromos kerékpár egyes alkatrészei nem sérültek-e. Például: repedések a vázon, villán, kormányon, kormánybefogó, kábelek sérülése, akkumulátor ház sérülése, stb.

Akkumulátor szállítása:

Az akkumulátorok szállítására is ugyanazok az előírások vonatkoznak, mint a veszélyes árukra. Magánfelhasználók is szállíthatnak sértetlen akkumulátorokat az utakon anélkül, hogy egyéb feltételeknek kellene megfelelniük.

Kereskedelmi felhasználók vagy harmadik felek általi szállítás esetén meg kell felelnie a speciális csomagolásnak és a jelölési követelménynek (pl.: ADR előírások)

Az akkumulátorokat csak akkor szabad küldeni, ha az nem sérült. Dugja be a laza érintkezőket és csomagolja be az akkumulátort, megakadályozva annak mozgását a csomagolásban szállítás közben. Értse a szállítványozót, hogy veszélyes árut tartalmaz a csomag.

Akkumulátor tárolása:

Az akkumulátort száraz és jól szellőző helyen tárolja, közvetlen napfénytől és más hőforrásoktól elzárva. Abban az esetben, ha hideg környezetben tárolta, üzembe helyezés előtt mindenképpen várja meg, amíg az akkumulátor felmelegszik normál szobahőmérsékletre (20 °C).

Soha ne tárolja az akkumulátort teljesen lemerülve, mert végleges károsodást okozhat. Hosszútávú tároláshoz tartsa az akkumulátort teljesen feltöltve. De ne legyen csatlakoztatva folyamatosan a töltőhöz/ne kapjon folyamatos tápellátást, és ne tárolja a kerékpárba beépített helyén.

A Li-Ion akkumulátorok teljes mértékben újrahasznosíthatók. Az akkumulátor élettartamának lejáratát után bármelyik gyűjtőhelyre vagy a kereskedőhöz visszacsorgáltathatja.

Ha nehéz körülmények között használja az e-bike-ot (maximális rásegítés hosszútávú kihasználása), hosszú kerékpározás magas hőmérsékleten (30 °C-on vagy felette), közvetlen napfényben, vagy amikor az akkumulátor részben lemerült, illetve ezeknek az eseteknek a kombinációja esetén lehetséges hogy a kerékpár automatikusan lekapcsol. Egy biztosíték védi a vezérlőegységet az égés ellen. Javasoljuk, hogy ebben az esetben hagyja abba a kerékpározást és hagyja lehűlni a kerékpárt (vezérlőegységet). Ez nem egy hiba.

Lehetséges problémák és azok megoldása

Rendszerhiba esetén végezze el a diagnosztikát vagy lépjen kapcsolatba a kereskedővel.

Ha az LCD kijelző nem kapcsol be:

- Mindig ellenőrizze, hogy az akkumulátor biztosan fel van töltve
- Ellenőrizze, hogy az akkumulátor megfelelően van-e behelyezve és b van-e kapcsolva
- Ellenőrizze a vezérlőegység és a kijelző csatlakozását

Ha a motor nem indul el a gyalogló asszisztens gomb nyomásakor:

- Ellenőrizze a motorkábel csatlakozását (motornál és vezérlőegységénél)
- Ellenőrizze a vezérlőegység és a kijelző csatlakozását

Ha a motor nem indul el a pedálozás közben:

- Ellenőrizze a pedálérzékelő csatlakozását a vezérlőegységhez
- Ellenőrizze a pedálérzékelő és a mágneslemez közötti távolságot (max. 4 mm)
- Ellenőrizze, hogy a lemez szilárdan van-e rögzítve a központi tengelyhez és nem forog-e szabadon
- Kompakt típusú pedálérzékelő használata esetén

Hibakódok

Ha probléma van az elektromos kerékpárral, akkor hibaüzeneteket jeleníthet meg. Az LCD kijelzőn egy hibakód fog megjelenni. A hibakódokat 01 E~XX E-vel jelölik, melyek jelentését a következő táblázatban láthatja:

Hibakód	Leírás	Megoldás
6	Alacsony akkumulátorfeszültség	Ellenőrizze az akkumulátor feszültségét
7	Nagyfeszültség védelem	Ellenőrizze az akkumulátor feszültségét
8	Hall-szonda hiba	Ellenőrizze a motort
9	Háromfázisú ellátási hiba	Ellenőrizze a motort
10	A hőmérséklet szabályozója	Hagyja abba a kerékpározást egy ideig
11	Túlmelegedett vezérlő érzékelő	Ellenőrizze a vezérlőt
12	Túlfeszültség-szabályozó érzékelő	Ellenőrizze a vezérlőt
13	Túlmelegedett akkumulátor	Ellenőrizze akkumulátor
14	Motor-hőmérsékleti hiba	Hagyja abba a kerékpározást egy ideig
15	A kontroller túlmelegedett	Állítsa le az e-bike-ot egy időre
21	Sebesség érzékelő hiba	Ellenőrizze a érzékelő helyzetét
22	BMS kommunikációs hiba	Cserélje ki az akkumulátort
25	Nyomatékhiba	Ellenőrizze a motort
30	Kommunikációs hiba	Ellenőrizze a csatlakozókat

Elektromos készülék garanciája

Panasztételi eljárás:

Az elektromos készülékkel vagy az akkumulátorral kapcsolatos panaszokkal forduljon a kereskedőhöz.

A panasz benyújtásakor csatolja a panaszhoz a vásárlási igazolást, illetve a jótállási igazolást az akkumulátor bejegyzett sorozatszámával. Tüntesse fel a panasz okát és a hiba pontos leírását.

Jótállási feltételek:

A jótállás időtartama:

- 10 000 forintot elérő, de 100 000 forintot meg nem haladó eladási ár esetén egy év,
- 100 000 forintot meghaladó, de 250 000 forintot meg nem haladó eladási ár esetén két év,
- 250 000 forint eladási ár felett három év.

A jótállási határidő a fogyasztási cikk a fogyasztó részére történő átadása, vagy ha az üzembe helyezést a vállalkozás vagy annak megbízottja végzi, az üzembe helyezés napjával kezdődik. Ha a fogyasztó a fogyasztási cikket az átadástól számított hat hónapon túl helyezett üzembe, akkor a jótállási határidő kezdő időpontja a fogyasztási cikk átadásának napja. Nem tartozik jótállás alá a hiba, ha annak oka a termék fogyasztó részére való átadását követően lépett fel, így például, ha a hibát

- szakszerűtlen üzembe helyezés (kivéve, ha az üzembe helyezést a vállalkozás, vagy annak megbízottja végezte el, illetve, ha a szakszerűtlen üzembe helyezés a használati-kezelési útmutató hibájára vezethető vissza)
- rendeltetésellenes használat, a használati-kezelési útmutatóban foglaltak figyelmen kívül hagyása,
- helytelen tárolás, helytelen kezelés, ronggálás, ▪ elemi kár, természeti csapás okozta.

12 hónap garancia vonatkozik az akkumulátor élettartamára – az akkumulátor kapacitásának nem szabad a teljes kapacitás 70%-ára esnie 12 hónappal a kerékpár eladása után.

Az elektromos készüléket kizárólag arra a célra szabad felhasználni, amelyre szánják.

Az elektromos készüléket a jelen üzemeltetési utasításnak megfelelően kell használni, tárolni és karbantartani.

A jótállás nem érvényes:

Ha kiderül, hogy a termék károsodása a felhasználó hibájából (baleset, szakszerűtlen kezelés, nem megfelelő tárolás, a kerékpár szerkezetének vagy az elektromos rendszer csatlakozásának megváltoztatása) származik.

Ha a jótállási idő lejár.

A jótállás csak az első tulajdonosra vonatkozik.

Figyelmeztetés

Ha a jelen üzemeltetési utasítás bármely pontját nem érti, forduljon a kereskedőhöz. Kérjük, olvassa el az egész kézikönyvet!

Ne adja kölcsön az e-bike-ot olyan személynek, aki tájékozatlan a használatával és működésével kapcsolatban. Nem megfelelő használat eredményezte panaszokat nem fogadunk el.

A Leader Fox elektromos kerékpárokat nem 15 év alatti gyermekek használatára tervezték.

Hasonlóképpen a kerékpárt nem használhatják olyan személyek, akik nem képesek pedálozni vagy önállóan kezelni azt. A gyártó nem vállal felelősséget a kerékpárhoz köthető esetleges balesetekért.

Az ideális időjárási körülmények egy elektromos kerékpár használatához a száraz napok, amikor a külső hőmérséklet magasabb, mint 10 °C. Alacsonyabb hőmérsékleten történő használat esetén az akkumulátor a fizikai körülmények hatására gyorsabban lemerül. A kerékpár használata 0 °C alatt nem ajánlott.

Ne tegye ki a kerékpárt közvetlen napsugárzásnak, mert a motort hővédő érzékelővel van ellátva.

Soha ne merítse vízbe vagy más folyadékba az akkumulátort, a töltőt és a többi elektromos alkatrészt.

Soha ne mossa az elektromos kerékpárt magasnyomású mosóval. Mosás előtt mindig távolítsa el az akkumulátort.

Tilos az elektromotor, a vezérlőegység és az akkumulátor csatlakozóinak manipulálása. Az említett dolgok megsértése azt eredményezheti, hogy a garancia nem él tovább és visszafordíthatatlan károkat okozhat az elektromos kerékpárban.

Ne használjon az e-bike-hoz másik töltőt és alkatrészt, csak ami az elektromos kerékpárhoz jár.

Nem vállalunk felelősséget az egyéb, nem jóváhagyott termékek használatából eredő károkért.

LEADER FOX



Sok kellemes és biztonságos kilométert kívánunk az új elektromos kerékpárjával!

Az Ön Leader Fox Csapata



A cseh elektromos kerékpár.

BOHEMIA BIKE

Forgalmazó: ForumSport

www.leaderfox.hu

www.velomax.hu

8360 Keszthely, Rákóczi u. 3.

8360 Keszthely, Tündérlak u. 8.

Tel.: +36 30 947 0619

E-mail: forumspoort@gmail.com

